

I. DISPOSICIÓN XERAIS

CONSELLERÍA DE SANIDADE E SERVICIOS SOCIAIS

Decreto 35/2000, do 28 de xaneiro, polo que se aproba o Regulamento de desenvolvemento e execución da Lei de accesibilidade e supresión de barreiras na Comunidade Autónoma de Galicia.

O artigo 49 da Constitución española encoméndalles ós poderes públicos a realización dunha política de previsión, tratamento, rehabilitación e integración dos diminuídos físicos, psíquicos e sensoriais, ós que lles prestarán a atención específica que requiran e ós que ampararán especialmente para o disfrute dos dereitos que a Constitución lles outorga a tódolos cidadáns.

O artigo 4.2º do Estatuto de autonomía atribúelles ós poderes públicos de Galicia a promoción das condicións para que a liberdade e a igualdade dos individuos e dos grupos en que se integran sexan reais e efectivas, removendo os obstáculos que impidan ou dificulten a súa plenitude. O artigo 27 do Estatuto de autonomía, nos seus puntos 3º, 7º e 8º, atribúelle á Comunidade Autónoma competencia exclusiva en materias de ordenación do territorio e do litoral, de urbanismo e vivenda e de obras públicas que non teñan a cualificación legal de interese xeral do Estado, así como de transportes non incorporados á rede estatal e con itinerarios que se desenvolvan integramente no territorio da Comunidade Autónoma. Pola súa parte, no artigo 34.1º atribúelle, no marco das normas básicas do Estado, o desenvolvemento legislativo e execución do réxime de radiodifusión e televisión nos termos e casos establecidos na lei que regula o Estatuto xurídico da radio e da televisión.

A Comunidade Autónoma, en virtude das anteriores competencias e da competencia exclusiva que en materia de acción social lle atribúe o artigo 27.23º do Estatuto de autonomía de Galicia, aprobou a Lei 8/1997, do 20 de agosto, de accesibilidade e supresión de barreiras na Comunidade Autónoma de Galicia, toda vez que a anterior normativa sobre a materia evidenciábase claramente insuficiente para atende-las demandas de integración do colectivo das persoas con limitacións, tanto polo seu restrinxido ámbito de aplicación coma pola falta de base legal necesaria para a previsión dun réxime sancionador axustado.

Este decreto contén a normativa de desenvolvemento necesaria para a adecuada execución dos preceptos legislativos, estruturándose en dous artigos polos que se aproban o Regulamento e os correspondentes anexos, unha disposición derogatoria e dúas finais.

O regulamento está estruturado en 94 artigos, os cales desenvolven os 44 artigos da lei, incorporándose ó texto os preceptos da mesma en todos aqueles casos en que non se requiría un desenvolvemento. Con isto preténdese que esta norma teña

a máxima utilidade, de maneira que só co manexo do regulamento e os seus anexos se poidan resolver os problemas que xurdan na práctica.

Na redacción da parte dispositiva do regulamento mantívose a sistemática da lei, coa necesaria ampliación do número de seccións dos capítulos I e II do título II polo gran número de cuestións obxecto de desenvolvemento nas ditas materias.

O título I dedícase ó establecemento de disposicións preliminares e o título II, baixo a rúbrica de disposicións xerais, regula no seu capítulo I as barreiras arquitectónicas urbanísticas, distinguindo entre os espazos de uso público de nova creación e os xa existentes e establecendo a completa regulación das materias nas que a lei remitía a un futuro desenvolvemento regulamentario, tales como parámetros para considerar un itinerario adaptado ou practicable, características dos aseos de uso público, especificacións e dimensións das prazas de aparcamento reservadas para uso de persoas con mobilidade reducida e normas de accesibilidade sobre mobiliario urbano.

O capítulo II do título II contén as normas sobre barreiras arquitectónicas na edificación, distinguindo tamén entre os edificios de nova planta e os xa existentes e entre edificios de uso público e uso residencial.

En canto ós edificios de uso público regúlanse tódalas materias que precisaban desenvolvemento como o número mínimo de prazas de aparcamento que deberán ser reservadas, condicións de itinerarios e ramplas, características de aseos, servicios e instalacións así como o número mínimo de dormitorios adaptados en servicios residenciais de uso público e de prazas de espectadores en locais públicos.

Respecto dos edificios de uso residencial establécense tódalas normas técnicas para que poidan considerarse practicable na base 4 do código de accesibilidade e na sección cuarta do capítulo II desenvólvese especialmente a reserva de vivendas para persoas con limitacións así como o procedemento de adxudicación delas partindo da creación de dous rexistros, un de vivendas para persoas con mobilidade reducida permanente nas áreas provinciais do Instituto Galego da Vivenda e Solo e outro de demandantes de vivendas adaptadas nas áreas de Servicios Sociais dependentes da Dirección Xeral de Servicios Sociais.

Os capítulos III e IV do título II desenvolven, respectivamente, os preceptos legais sobre barreiras no transporte e na comunicación, regulando o primeiro deles as condicións de accesibilidade das instalacións ó servicio do transporte e de todo o material móbil de nova adquisición, o número mínimo de vehículos especiais ou taxis adaptados e os criterios e o procedemento de adxudicación das tarxetas de accesibilidade.

O título III regula o fondo para a supresión de barreiras e o título IV desenvolve as medidas de control previstas legalmente, establecendo un control previo a través das licencias, autorizacións e visado de proxectos técnicos e un control de exe-

cución das obras e instalacións así como do funcionamento dos medios de transporte e de comunicación.

O título V dedícase ó réxime sancionador, regulándose a composición da Comisión Técnica de Accesibilidade, e o título VI desenvolve o artigo 44 do texto lexislativo e establece o réxime de organización e funcionamento do Consello Galego para a Promoción da Accesibilidade e a Supresión de Barreiras, regulando pormenorizadamente a súa composición, funcións e estrutura.

Finalmente, o anexo I está constituído polo código de accesibilidade, que establece unha serie de parámetros de accesibilidade a través dun conxunto de normas técnicas que serven para defini-la condición de adaptado ou practicable de calquera espacio, servio ou instalación. Os anexos II e III conteñen, respectivamente, os símbolos internacionais de accesibilidade homologados e os modelos de tarxetas de accesibilidade, recollendo respecto ás tarxetas de estacionamento para persoas con minusvalidez a recomendación do Consello da Unión Europea, de data 4 de xuño de 1998 así como a súa posterior aclaración sobre formato e cores dictada no ano 1999.

En cumprimento do disposto nas disposicións adicionais quinta e sexta e na disposición derradeira primeira da Lei 8/1997, do 20 de agosto, de accesibilidade e supresión de barreiras na Comunidade Autónoma de Galicia (DOG nº 166, do 29 de agosto), por proposta do conselleiro de Sanidade e Servicos Sociais, de acordo co dictame do Consello Consultivo e logo de deliberación do Consello da Xunta de Galicia na reunión do día vinteito de xaneiro de dous mil,

DISPOÑO:

Artigo 1º

Apróbase o Regulamento de desenvolvemento e execución da Lei de accesibilidade e supresión de barreiras na Comunidade Autónoma de Galicia.

Artigo 2º

Apróbanse os anexos I (código de accesibilidade), II (símbolos de accesibilidade homologados) e III (modelos de tarxetas de accesibilidade), en substitución do anexo da Lei de accesibilidade e supresión de barreiras na Comunidade Autónoma de Galicia.

Disposición derogatoria

Queda derogado o Decreto 286/1992, do 8 de outubro, de accesibilidade e eliminación de barreiras e en xeral calquera disposición de igual ou inferior rango que se opoña ó establecido no presente decreto.

Disposicións derradeiras

Primeira.-Autorízase o conselleiro de Sanidade e Servicos Sociais para dicta-las disposicións que sexan necesarias en desenvolvemento deste decreto.

Segunda.-O presente decreto entrará en vigor o día seguinte ó da súa publicación no *Diario Oficial de Galicia*.

Santiago de Compostela, vinteito de xaneiro de dous mil.

Manuel Fraga Iribarne
Presidente

José María Hernández Cochón
Conselleiro de Sanidade e Servicos Sociais

Regulamento de desenvolvemento e execución da Lei de accesibilidade e supresión de barreiras na Comunidade Autónoma de Galicia

TITULO I Disposicións preliminares

Artigo 1º.-Obxecto.

Este regulamento ten por obxecto desenvolve-la Lei 8/1997, do 20 de agosto, de accesibilidade e supresión de barreiras na Comunidade Autónoma de Galicia, establecendo de forma pormenorizada as normas que garantan ás persoas con mobilidade reducida ou con calquera outra limitación a accesibilidade e a utilización do contorno urbano, de edificios, medios de transporte e sistemas de comunicación sensorial; e promovendo, pola súa banda, a utilización de axudas técnicas axeitadas que permitan mellora-la calidade de vida das persoas.

Así mesmo, tamén é obxecto deste regulamento o establecemento das medidas de fomento para conseguí-la integración das persoas con limitacións, a regulación do control do cumprimento da normativa de aplicación na materia, o desenvolvemento do réxime sancionador previsto para o caso do incumprimento da normativa vixente, a desaparición progresiva de todo tipo de barreira ou obstáculo físico ou sensorial así como a definición concreta dos parámetros de accesibilidade recollidos no código de accesibilidade que deben ser tidos en conta en cada caso.

Artigo 2º.-Ámbito de aplicación.

Este regulamento é de aplicación a tódalas actuacións levadas a cabo na Comunidade Autónoma de Galicia por entidades públicas ou privadas, así como polas persoas individuais, en materia de planeamento, xestión ou execución urbanística; nova construción, rehabilitación ou reforma de edificacións; transporte e comunicación.

Artigo 3º.-Accesibilidade.

De acordo coa previsión legal sobre a materia, enténdese por accesibilidade aquelas características do urbanismo, da edificación, do transporte ou dos medios e sistemas de comunicación que permiten a calquera persoa a súa utilización e desfrute de maneira autónoma, con independencia da súa condición física, psíquica ou sensorial.

Artigo 4º.-Niveis de accesibilidade.

Establécense os seguintes tipos de espacios, instalacións e servicos en función do seu grao de accesibilidade a persoas con mobilidade reducida ou calquera outro tipo de limitación.

a) Enténdese por espacio, instalación ou servicio adaptado aquel que se axusta ás esixencias funcionais e de dimensións que garanten a súa utilización autónoma e cómoda por persoas con mobilidade reducida ou posuidores de calquera outro tipo de limitación.

b) Enténdese por espacio, instalación ou servicio practicable aquel que sen axustarse estrictamente a tódolos requirimentos antes sinalados, é posible a súa utilización de forma autónoma por persoas con mobilidade reducida ou posuidoras de calquera outro tipo de limitación.

c) Enténdese por espacio, instalación ou servicio convertible aquel que sen axustarse a tódolos requirimentos antes sinalados, é posible a súa transformación como mínimo en practicable, mediante a realización de modificacións de pouca entidade e baixo custo que non afecten a súa configuración esencial.

Neste regulamento e no código de accesibilidade que figura como anexo I del establécense os parámetros e demais requisitos esixibles para que un espacio, instalación ou servicio posúa a condición de adaptado ou practicable.

Artigo 5º.-Barreiras.

1. En materia de accesibilidade enténdese por barreiras calquera impedimento, traba ou obstáculo que limite ou impida o acceso, a liberdade de movemento, a estadía, a circulación e a comunicación sensorial das persoas con mobilidade reducida ou calquera outra limitación.

2. As barreiras clasifícanse en:

-Barreiras Arquitectónicas Urbanísticas (BAUR): son aquelas barreiras existentes nas vías e espazos libres de uso público.

-Barreiras Arquitectónicas Urbanísticas na Edificación (BAED): son aquelas barreiras existentes nos accesos e/ou no interior dos edificios, tanto de titularidade pública como privada.

-Barreiras no Transporte (BT): son aquelas barreiras que existen nos medios de transporte e nas súas infraestruturas.

-Barreiras na Comunicación (BC): é todo aquel impedimento para a expresión e recepción de mensaxes a través dos medios ou sistemas de comunicación.

Artigo 6º.-Persoas con limitacións ou mobilidade reducida.

1. Para os efectos deste regulamento enténdese por persoas con limitacións aquelas que temporal ou permanentemente teñen limitada a capacidade de utiliza-lo medio e relacionarse con el.

As limitación máis frecuentes son as derivadas de:

1) Dificultades de manobra: limitan a capacidade de acceder ós espazos e de moverse neles.

2) Dificultades para salvar desniveis: preséntanse cando hai que cambiar de nivel ou superar un obstáculo illado dentro dun itinerario.

3) Dificultades de alcance: derivadas dunha limitación de alcanzar obxectos situados en alturas normais.

4) Dificultades de control: preséntanse como consecuencia da perda de capacidade para realizar movementos precisos cos membros afectados polas deficiencias.

5) Dificultades de percepción: preséntanse como consecuencia de deficiencias visuais ou auditivas.

2. Para os efectos deste regulamento enténdese por persoas con mobilidade reducida aquelas que temporal ou permanentemente teñen limitada a posibilidade de desprazarse como consecuencia da súa discapacidade sensorial, física ou psíquica.

Artigo 7º.-Vías e espazos libres de uso público.

Considéranse vías e espazos libres de uso público, para efectos de barreiras arquitectónicas urbanísticas e no ámbito de aplicación deste regulamento:

-Os que forman parte do dominio público e están destinadas ó uso ou ó servicio público.

-Os que formando parte de bens de propiedade privada son susceptibles de seren utilizados polo público en xeral con motivo das funcións que, directa ou indirectamente, desenvolve neles algún ente público.

-Os que formando parte de bens de propiedade privada están afectados por unha servidume de uso público.

-Os que son susceptibles de seren utilizados polo público en xeral, sexa ou non mediante o pagamento dun importe, cota ou similar.

Artigo 8º.-Edificios públicos, privados e espazos comunitarios.

1. Para os efectos deste regulamento e para a eliminación de barreiras arquitectónicas na edificación (Baed), considéranse edificios de titularidade pública os que pertencen ó Estado, á Comunidade Autónoma de Galicia e a entidades locais ou outras entidades de carácter público ou coa participación maioritaria de carácter público.

2. Considéranse edificios de titularidade privada os que pertencen a unha persoa física ou xurídica.

3. Considérase que un edificio de titularidade pública ou privada está destinado ó uso público cando un espacio, instalación ou servicio daquel é susceptible de ser utilizado por unha pluralidade indeterminada de persoas para a realización nel de actividades de interese social ou dun uso que implique concorrencia de público.

4. Considéranse espazos de uso comunitario aqueles que están ó servicio dun conxunto de espazos privados edificados e á disposición dos seus usuarios.

5. En supostos de edificios en réxime de propiedade horizontal nos que exista algún piso, local ou espacio destinado ó uso público unicamente terá tal consideración a parte do edificio destinada a tal fin.

Artigo 9º.-Medios de transporte.

Para os efectos da accesibilidade nos transportes de uso público considéranse medios de transporte todos aqueles que teñen por finalidade o transporte público de persoas.

Por outra banda, para os efectos do outorgamento da tarxeta de estacionamento para persoas con minusvalidez considéranse transportes privados os automóviles privados que transportan a cotío persoas con mobilidade reducida.

Artigo 10º.-Axudas técnicas.

Enténdese por axuda técnica calquera medio que actuando como intermediario entre a persoa de mobilidade reducida ou que posúe calquera outra limitación e o contorno, posibilite a eliminación de todo o que pola súa existencia, características ou ausencia lle dificulte a autonomía individual e, polo tanto, o acceso ó nivel xeral de calidade de vida.

Artigo 11º.-Medios de comunicación.

Para os efectos deste regulamento cómpre considerar como medios de comunicación non só aqueles que teñen como finalidade a comunicación persoal e individualizada, como teléfono, telégrafo, fax ou calquera outro medio ou instrumento electrónico, informático ou telemático senón tamén os que teñen por finalidade a comunicación de masas, como prensa, radio, televisión e outros.

TÍTULO II

Disposicións xerais

Capítulo I

Disposicións sobre barreiras arquitectónicas urbanísticas (Baur)

Sección primeira

Características das urbanizacións

Artigo 12º.-Accesibilidade en espazos de uso público de nova creación.

1. As vías públicas, parques e demais espazos de uso público deberán ser planificados e urbanizados de xeito que resulten accesibles. Para iso, os criterios básicos que establece a Lei 8/1997 e o presente regulamento deberán ser recollidos nos plans xerais de ordenación municipal e demais instrumentos de planeamento previstos na lexislación urbanística así como nos instrumentos de execución que os desenvolven e nos proxectos de urbanización, de dotación de servizos, de obras e de instalacións.

2. Para tal efecto, nos informes de carácter técnico que se emitan con carácter previo para a aprobación definitiva de instrumentos de planeamento deberá facerse constancia expresa do cumprimento dos criterios fixados na Lei 8/1997 e no presente regulamento.

Artigo 13º.-Adaptación dos espazos de uso público existentes.

1. As vías públicas, os parques e en xeral tódolos espazos de uso público existentes, así como as instalacións de servizos e mobiliario urbano ó servizo deles, deberán ser adaptados gradualmente na forma que se determina neste regulamento.

2. Para iso, as entidades locais deberán executar plans especiais de actuación co obxecto de adaptalas vías públicas, parques e outros espazos de uso público ás normas de accesibilidade previstas neste regulamento de acordo coas seguintes regras e condicións:

a) Establecerán as regras e condicións técnicas propias de cada ámbito de actuación para conseguir a conversión progresiva dos espazos convertibles en adaptados, dentro do marco das determinacións establecidas por este regulamento.

b) Cando por dificultades orográficas ou rúas preexistentes non sexa posible a creación dun itinerario adaptado deseñárase como mínimo un itinerario practicable que permita o desprazamento de persoas con mobilidade reducida.

c) Dadas as características territoriais de Galicia, nestes plans distinguiranse as actuacións que se van desenvolver nos núcleos urbanos das previstas nos núcleos rurais e nas redes viarias que os relacionan.

d) A previsión de itinerarios adaptados en espazos de uso público que se encontren declarados bens de interese cultural, sempre que as modificacións necesarias afecten a elementos obxecto de protección realizarase mediante un programa de accesibilidade que terá por obxecto mellora-la accesibilidade e a eliminación daquelas barreiras que non precisen a realización de obras que afecten a elementos protexidos.

Nos casos en que isto non sexa posible habilitaranse as axudas técnicas necesarias para que estes espazos se axeiten na medida do posible para a súa visita por persoas con limitacións ou con mobilidade reducida.

e) De acordo co previsto na disposición adicional primeira da Lei 8/1997, a elaboración dos plans de adaptación e supresión de barreiras elaborados polas administracións públicas galegas serán revisados cada cinco anos e o prazo para a súa execución non superará os dez anos, podendo subvencionarse con cargo ó fondo para a supresión de barreiras de acordo co previsto no artigo 61º do presente regulamento.

3. As administracións públicas galegas establecerán anualmente unha porcentaxe das súas partidas orzamentarias e de investimento para a supresión das barreiras arquitectónicas urbanísticas existentes.

Artigo 14º.-Sistemas de espazos de uso público.

Para os efectos deste regulamento os espazos públicos están integrados polos seguintes elementos:

a) Os diferentes trazados que integran a rede viaria, como os itinerarios de peóns ou mixtos de peóns e vehículos.

b) Os parques, xardíns e espazos libres de uso público.

c) Os aparcadoiros vinculados ós espazos e vías de uso público.

d) Os elementos de urbanización, como pavimentos, xardinería, saneamento, rede de sumidoiros, iluminación, redes de telecomunicación e redes de subministración de auga, electricidade, gases e aque-loutras que materialicen nas indicacións do planeamento urbanístico.

e) O mobiliario urbano que se integre nas redes viarias e nos espazos de uso público.

Sección segunda

Condicións de accesibilidade das redes viarias

Artigo 15º.-Condicións de adaptación.

As vías públicas deberán estar adaptadas de acordo coas seguintes condicións de accesibilidade:

-Dispoñer dun itinerario adaptado de peóns, ou mixto de peóns e vehículos, segundo as esixencias sinaladas na base 1.1 do código de accesibilidade.

-Os elementos de urbanización existentes neste itinerario estarán adaptados de acordo coa base 1.2 do código de accesibilidade.

-O mobiliario urbano inserto dentro do itinerario será adaptado de acordo coa base 1.4 do código de accesibilidade.

Artigo 16º.-Itinerarios.

1. Para os efectos deste regulamento considérase itinerario aquel ámbito ou espazo de paso destinado ó tránsito de peóns ou mixto de peóns e vehículos que teña un percorrido que permita acceder ós diferentes espazos de uso público e edificacións do seu contorno.

2. O deseño e trazado dos percorridos de uso público ou comunitario destinados ó tránsito de peóns realizarase mediante itinerarios peonís que resulten adaptados consonte as condicións establecidas na base 1.1 do código de accesibilidade e na base 1.2 cando sexa necesario salvar desniveis.

3. Poderán quedar exentos do previsto no punto anterior aqueles itinerarios nos que o custo de execución como adaptado sexa superior en máis dun 50% ó custo como non adaptado.

4. Pódese admitir a substitución do itinerario de peóns adaptado por un itinerario mixto adaptado naqueles tramos nos que o custo da execución do itinerario de peóns adaptado supere en máis dun 50% do custo dun itinerario mixto adaptado. Nos puntos de conexión entre ámbolos itinerarios deberá poder estacionar un vehículo no espazo equivalente ó dunha praza de estacionamento adaptado, nas condicións previstas na base 1.3 do código de accesibilidade.

5. En lugares naturais protexidos pódense admitir solucións alternativas ós itinerarios peonís adaptados sempre que o proxecto sexa aprobado polo organismo competente na materia.

6. En núcleos rurais, cando as características morfolóxicas das edificacións e rúas preexistentes ou a orografía dificulten a creación de itinerarios peonís adaptados, poderanse admitir substitucións polos itinerarios mixtos previstos no punto cuarto ou outras solucións alternativas.

7. Nos supostos previstos nos catro puntos anteriores realizarase unha proposta alternativa que requirirá previamente á aprobación do instrumento urbanístico correspondente ou, se é o caso, á concesión da licenza municipal, o informe favorable do Consello Autonómico para a Promoción da Accesibilidade e a Supresión de Barreiras.

Artigo 17º.-Comunicación vertical, ramplas, ascensores e escaleiras.

1. A comunicación vertical dos itinerarios realizarase como mínimo cun elemento -rampla ou ascensorque deberá adaptarse consonte co establecido neste regulamento.

2. As ramplas que se sitúen nos itinerarios deberán estar adaptadas consonte coas condicións establecidas na base 1.2.4 do código de accesibilidade e na base 1.2.7 cando se trate de ramplas mecánicas do tipo de tapices rodantes.

3. Cando as características de uso ou topográficas dunha vía ou espazo público requiran salvar bruscas pendentes poderanse utilizar ascensores para comunicar-los diferentes niveis de utilización pública. En todo caso, a súa instalación realizarase conxuntamente cunha escaleira alternativa que deberá te-la condición de adaptada.

Os ascensores que se sitúen en itinerarios ou espazos de uso público deberán estar adaptados consonte coas condicións establecidas na base 1.2.6 do código de accesibilidade.

4. Cando en itinerarios ou espazos de uso público existan diferencias de nivel que requiran a creación de escaleiras estas deberán de adaptar de acordo coas condicións establecidas na base 1.2.3 do código de accesibilidade. En todo caso, a súa construción deberá realizar conxuntamente cunha rampla adaptada ou un ascensor que cumpra as condicións de accesibilidade previstas no parágrafo anterior.

Sección terceira

Condicións de accesibilidade en parques, xardíns e demais espazos libres de uso público

Artigo 18º.-Condicións de adaptación.

Os parques, xardíns e demais espazos libres de uso público deberán ser adaptados de acordo coas seguintes condicións de accesibilidade:

-Dispoñer dun itinerario adaptado que permita un percorrido polo seu interior e o acceso ós elementos singulares do espazo e ós servizos hixiénicos, segundo as esixencias sinaladas na base 1.1 do código de accesibilidade.

-Os elementos de urbanización que forman parte do citado itinerario estarán adaptados de acordo coa base 1.2 do código de accesibilidade.

-O mobiliario urbano será adaptado de acordo coa base 1.4 do código de accesibilidade e o previsto no artigo seguinte e na sección 6ª deste regulamento dedicada ó mobiliario urbano.

Artigo 19º.-Itinerarios, comunicación vertical, ramplas, ascensores, escaleiras e instalacións mínimas.

Os parques, xardíns e demais espazos libres de uso público deberán cumprir as prescricións sobre

itinerarios, comunicación vertical, ramplas, ascensores e escaleiras previstas nos artigos 16º e 17º deste regulamento.

En cada espazo de uso público adaptado deberá existir como mínimo un elemento de mobiliario urbano para cada uso diferenciado que reúna a condición de adaptado.

Os espazos de aproximación ó mobiliario urbano adaptado e o itinerario adaptado de acceso a elas deberán ter tódolos elementos de urbanización adaptados consonte as condicións establecidas neste regulamento.

Artigo 20º.-Servicios hixiénicos.

1. Os aseos de uso público que se dispoñan nestes espazos deberán dispoñer polo menos dunha unidade adaptada composta como mínimo por un inodoro e un lavabo que poida ser accesible a calquera tipo de persoa, que poderá ser substituída pola adaptación, como mínimo, dun inodoro e un lavabo no interior dos aseos para cada sexo.

2. Para acceder a estes servicios hixiénicos adaptados deberá existir un itinerario adaptado consonte as condicións establecidas neste regulamento.

3. Un servicio hixiénico considérase adaptado cando reúne as condicións establecidas na base 1.5 do código de accesibilidade.

Sección cuarta

Condicións de accesibilidade dos aparcamentos

Artigo 21º.-Reserva de prazas adaptadas.

1. Nas zonas destinadas ó estacionamento de vehículos lixeiros, sexan de superficie ou subterráneas, que se sitúen en vías ou espazos de uso público ou dean servicio a equipamentos comunitarios, reservaranse con carácter permanente e tan próximo como sexa posible dos accesos de peóns, prazas debidamente sinaladas para vehículos acreditados que transporten persoas en situación de mobilidade reducida.

2. As prazas adaptadas deberán ter un itinerario de peóns adaptado consonte o establecido no código de accesibilidade que posibilite a comunicación desde as mesmas ata a vía pública.

3. Estas prazas e o itinerario de acceso a elas sinalaranse co símbolo internacional de accesibilidade situado sobre o pavimento. Así mesmo, instalaranse sinais verticais co texto: «Praza reservada para persoas con mobilidade reducida».

4. Un aparcamento considérase adaptado cando reúne as condicións establecidas na base 1.3 do código de accesibilidade.

Sección quinta

Características dos elementos de urbanización

Artigo 22º.-Elementos de urbanización.

1. Para os efectos do presente regulamento considéranse elementos de urbanización calquera compoñente das obras de urbanización, entendendo por

estas as referidas á pavimentación, xardinería, saneamento, sumidoiros, iluminación, redes de telecomunicación e redes de subministración de auga, electricidade, gases e aqueloutras que materialicen as indicacións do planeamento urbanístico.

2. Os elementos de urbanización integrados en espazos de uso público posuirán con carácter xeral unhas características de deseño e execución tales que non constitúan obstáculo á liberdade de movementos das persoas con limitacións e mobilidade reducida, debendo ademais, se é o caso, axustarse ás condicións de adaptación establecidas na base 1.2 do código de accesibilidade.

Sección sexta

Características do mobiliario urbano

Artigo 23º.-Elementos de mobiliario urbano.

1. Para os efectos deste regulamento considéranse elementos de mobiliario urbano o conxunto de obxectos existentes nas vías e espazos públicos que se atopen superpostos ou apoiados ós elementos de urbanización ou da edificación de forma que sexa posible o seu traslado ou modificación sen alteracións substanciais daquelas, tales como semáforos, postes de sinalización e semellantes, cabinas telefónicas, fontes públicas, papeleiras, veladores, toldos, marquesiñas, quioscos, contedores, varandas, bolardos, controis de aparcamento e calquera outro de semellante natureza.

2. Os elementos de mobiliario urbano deseñaranse e colocaranse de maneira que non obstaculicen a circulación de calquera tipo de persoas e permitan, se é o caso, ser usados coa máxima comodidade.

3. Os elementos de mobiliario urbano considéranse adaptados cando reúnan as condicións establecidas na base 1.4 do código de accesibilidade.

Artigo 24º.-Sinais e elementos verticais.

1. Os sinais de tráfico, semáforos, postes de iluminación ou calquera outro elemento vertical de sinalización que se sitúe nun itinerario ou espazo de acceso peonil deberán ser deseñados e colocados de forma que resulten adaptados, situándose de maneira que non obstaculicen a circulación de calquera tipo de persoas e permitan, se é o caso, ser usados coa máxima comodidade.

2. Os elementos saíntes que se sitúen nas aliñacións das frontes de edificios que interfiran un itinerario ou espazo peonil, tales como marquesiñas, toldos ou outros semellantes, deberán evitar en todo caso ser un obstáculo para a libre circulación de todo tipo de persoas.

Sección sétima

Obras nas vías públicas

Artigo 25º.-Protección e sinalización de obras na vía pública.

1. Todo tipo de obra ou elemento provisional, como gabias, andamios ou semellantes, que impliquen perigo, obstáculo ou limitación de percorrido, acceso ou estadia peonil deberá sinalizarse e protexerse de maneira que garanta a seguridade física de tódolos viandantes.

2. A protección e sinalización das obras en vías e espazos públicos deberá ser adaptada nos termos previstos na base 1.4.3 do código de accesibilidade.

En todo caso, a protección realizarase mediante valos estables e continuos, dotados de sinalización luminosa de cor vermella nos casos de insuficiente iluminación, de maneira que poidan advertirse con antelación por persoas con calquera tipo de limitación. En situacións de evidente perigo para a seguridade dos invidentes instalaranse sinais acústicos intermitentes con límites que non molesten o resto da comunidade.

3. Os itinerarios peonís cortados por obras substituiranse por outros que permitan o paso a persoas con mobilidade reducida.

Sección oitava Sinalización

Artigo 26º.-Símbolos homologados e esixencias de sinalización.

1. No anexo II a este regulamento recóllense os logotipos dos símbolos de accesibilidade homologados para o seu uso.

2. Co obxecto de facilita-lo acceso e uso dos edificios, instalacións e servizos adaptados, sinalaranse permanentemente co símbolo internacional de accesibilidade e con aqueles outros sinais ou textos complementarios que faciliten unha mellor información ás persoas con limitacións:

-Os itinerarios peonís adaptados, cando existan outros itinerarios alternativos non adaptados.

-Os itinerarios mixtos de peóns e vehículos adaptados, cando existan outros itinerarios alternativos non adaptados.

-As prazas de estacionamento adaptadas e os itinerarios peonís adaptados de acceso a elas, incluíndo as reservadas en edificios e instalacións de uso público, tales como estadios e polideportivos, teatros e cines, prazas de touros, salas de conferencias, hoteis, centros relixiosos e culturais, etc.

-Os elementos de mobiliario urbano adaptados que polo seu destino ou uso requiran sinalización.

-Os servizos hixiénicos adaptados.

-Os edificios de uso público adaptados.

-Os transportes públicos que posúan a condición de adaptados.

-As paradas de transporte público adaptadas.

-As paradas de taxis nas que exista un servizo permanente de taxi con vehículo adaptado.

3. A localización e características da sinalización descríbese para determinados casos concretos neste regulamento así como no código de accesibilidade, debendo realizarse nos supostos de carencia de regulación específica de forma que calquera usuario poida obter información sobre a existencia de vías, espazos, edificios, instalacións e servizos adaptados.

Capítulo II

Disposicións sobre barreiras arquitectónicas na edificación (Baed)

Sección primeira Edificios de uso público

Artigo 27º.-Accesibilidade en edificios de uso público.

1. Para os efectos deste regulamento considéranse edificios de uso público os edificios de titularidade pública ou privada destinados a un uso que implique concorrencia de público, de acordo co previsto no artigo 8º do presente regulamento.

2. Considéranse incluídos dentro deste epígrafe de edificios de uso público, xunto a outros de natureza semellante, os seguintes:

-Edificios públicos e de servizos das administracións públicas.

-Centros sanitarios e asistenciais ou calquera outro centro social.

-Estacións ferroviarias, de metro e autobuses.

-Portos, aeroportos e heliportos.

-Centros de ensino.

-Garaxes e aparcadoiros colectivos.

-Centros de traballo que empreguen un número de 50 ou máis traballadores.

-Embarcacións marítimas e fluviais destinadas ó transporte público de persoas cunha eslora entre perpendiculares igual ou superior a 18 metros.

-Centros sindicais.

-Museos, arquivos, bibliotecas e salas de exposicións.

-Teatros, salas de cines e espectáculos.

-Casas de cultura.

-Instalacións deportivas.

-Lonxas, mercados, prazas de abastos e establecementos comerciais e bancarios de superficie igual ou superior a 500 m².

-Centros relixiosos.

-Instalacións hoteleiras e hosteleiras.

3. A construción, ampliación ou reforma de edificios de uso público efectuarase de maneira que se garanta que os mesmos resulten adaptados para persoas con limitacións coas excepcións e alternativas establecidas no presente regulamento e no código de accesibilidade.

Artigo 28º.-Edificios de nova planta.

1. A construción dos espazos, instalacións ou servizos propios das edificacións de titularidade pública ou privada destinadas a un uso que implique concorrencia de público realizarase de forma que resulten accesibles nas condicións que se establezan no cadro contido na base 2.1.4 do código de accesibilidade.

2. Os proxectos destes edificios deberanse axustar ás determinacións contidas no regulamento e na base 2 do código de accesibilidade, na que se establecen

as esixencias arquitectónicas que hai que ter en conta no deseño deste tipo de edificios.

Artigo 29º.-Adaptación de edificios de uso público existentes.

1. Deberán cumprí-las determinacións contidas no regulamento e no código de accesibilidade as obras de restauración, rehabilitación, ampliación ou reforma de edificios que comporten un cambio de uso ou afecten un 20% ou máis da superficie inicial do edificio. A existencia de reformas fraccionadas non impedirá a aplicación deste precepto cando a suma delas teña algunha das características citadas.

2. Poderán quedar exentos do previsto na punto anterior aquelas ampliacións ou reformas que requirán medios técnicos ou económicos desproporcionados. Considérase que se requiren medios técnicos ou económicos desproporcionados cando o orzamento das obras que se van realizar para adaptar un espacio, instalación ou servizo dunha edificación sexa superior en máis dun 50% ó custo que resultaría de realiza-las obras necesarias para facelos practicables. Esta circunstancia deberá xustificarse na documentación do proxecto cun estudo comparativo dos custos.

Neste caso, os espazos e elementos dos edificios ampliados ou reformados serán como mínimo practicables.

3. Con independencia das ampliacións ou reformas anteriormente citadas os edificios de uso público existentes deberán adaptarse gradualmente ás normas sobre accesibilidade previstas neste regulamento de acordo coas seguintes regras e condicións:

a) As administracións públicas galegas establecerán anualmente unha porcentaxe das súas partidas orzamentarias de investimento para a supresión das barreiras existentes nos edificios de uso público da súa titularidade ou sobre os que dispoñan, por calquera título, do dereito de uso. Con tal finalidade elaboraranse plans de adaptación e supresión de barreiras dentro do prazo de dous anos desde a entrada en vigor do presente regulamento. Estes plans serán revisados cada cinco anos e o prazo para a súa realización non superará os dez anos, podendo ser subvencionados con cargo ó fondo para a supresión de barreiras previsto na Lei 8/1997 e no presente regulamento.

b) Ós inmobles que se encontren declarados bens de interese cultural ou incluídos nos catálogos municipais de edificios protexidos non lles será de aplicación o disposto neste regulamento, sempre que as modificacións necesarias afecten elementos obxecto de protección.

Neste suposto, procederase á realización dun programa de accesibilidade, que terá por obxecto mellora-la accesibilidade e a eliminación daquelas barreiras arquitectónicas que non precisen a realización de obras que afecten elementos protexidos. Nestes casos, habilitaranse as axudas técnicas necesarias para que estes edificios se adecuen, na medida do posible, para a súa visita por persoas con limitacións ou con mobilidade reducida.

c) As administracións públicas galegas e as persoas físicas e xurídicas titulares de edificios de uso público confeccionarán programas específicos para a supresión de barreiras na edificación, os cales custos poderán subvencionarse polo fondo para a supresión de barreiras previsto na Lei 8/1997.

Artigo 30º.-Accesos desde o exterior.

1. Todo edificio de uso público deberá ter como mínimo un acceso ó seu interior desde a vía pública a través dun itinerario que deberá cumprí-las condicións establecidas para itinerarios adaptados ou practicables, segundo o caso, neste regulamento e no código de accesibilidade.

2. No suposto dun conxunto de edificios, polo menos un dos itinerarios que os una, entre eles e coa vía pública, debe cumprí-las condicións establecidas para itinerarios adaptados ou practicables, segundo o caso, no presente regulamento e no código de accesibilidade.

3. Cando exista un acceso alternativo para persoas con mobilidade reducida, este non poderá ter un percorrido superior a seis veces o cotián, nin poderá condicionarse o seu uso a autorizacións expresas ou outras limitacións.

Artigo 31º.-Mobilidade vertical.

1. Para facilita-la mobilidade vertical entre espazos, instalacións e servizos comunitarios situados en edificios de uso público, a comunicación entre plantas realizarase como mínimo mediante un elemento ascensor ou rampla, adaptado ou practicable, segundo o caso.

2. As escaleiras de uso público deben ser adaptadas, consonte o establecido na base 2.2.2 do código de accesibilidade e na base 2.2.4 cando se tratase de escaleiras mecánicas. En todo caso, a súa construción deberá realizarse conxuntamente cunha rampla ou ascensor adaptados de acordo coas condicións establecidas, respectivamente, nas bases 2.2.1 e 2.2.3.

3. Os tapices rodantes adaptaranse ás condicións previstas na base 2.2.5 do código de accesibilidade.

4. Os foxos dos ascensores posuirán dimensións que permitan a instalación dun ascensor adaptado ou practicable segundo as condicións sinaladas na base 2.2.3 do código de accesibilidade.

Artigo 32º.-Mobilidade horizontal.

1. A mobilidade ou comunicación horizontal entre espazos, instalacións e servizos comunitarios situados en edificios de uso público permitirá o desprazamento e manobra de persoas con limitacións. Para tal efecto, como mínimo as portas interiores e corredores axustaranse ás condicións sinaladas na base 2.1.1 e 2.1.2 do código de accesibilidade.

2. Por outra banda, debe haber como mínimo un itinerario interior adaptado ou practicable, segundo o caso, que faga posible a aproximación ós diferentes elementos de uso público, e que se axustará ás condicións sinaladas na base 2.1.1 e 2.1.2 do código de accesibilidade.

3. Cando existan desniveis salvaranse mediante ramplas adaptadas que se axustarán ás condicións sinaladas na base 2.2.1 do código de accesibilidade e na base 2.2.5 cando se trate de ramplas mecánicas do tipo de tapices rodantes.

Artigo 33º.-Servicios hixiénicos.

Os servicios hixiénicos de uso público que existan neste tipo de edificios disporán, como mínimo, dunha unidade adaptada nas condicións previstas na base 2.3.1 do código de accesibilidade ou dun aseo adaptado para cada sexo se se atopan dentro dos vestiarios dunha instalación deportiva.

Artigo 34º.-Dormitorios.

1. Os servicios residenciais de uso público disporán de dormitorios adaptados de acordo coas condicións sinaladas na base 2.3.2 do código de accesibilidade e na proporción mínima de prazas que se establece no mesmo.

2. A reserva de prazas en establecementos destinados a fins asistenciais e sociais regularase pola súa propia normativa, debendo dispoñerlos que teñan unha capacidade inferior a 25 prazas, como mínimo, dunha praza adaptada.

Artigo 35º.-Vestiarios.

Os vestiarios de uso público disporán, como mínimo, dunha peza adaptada para cada sexo, que se axustará ás condicións sinaladas na base 2.3.3 do código de accesibilidade.

Artigo 36º.-Mobiliario.

Como mínimo un elemento de mobiliario de uso público para cada uso diferenciado será adaptado e axustarase ás condicións sinaladas na base 2.3.4 do código de accesibilidade.

Artigo 37º.-Aparcadoiros.

1. Nos garaxes ou aparcadoiros de uso público, xa sexan exteriores ou interiores, que estean ó servizo dun edificio de uso público, reservaranse prazas de estacionamento adaptadas tan cerca como sexa posible dos accesos peonís e de forma permanente.

2. As prazas adaptadas deberán ter un itinerario de peóns adaptado nas condicións establecidas na base 2 do código de accesibilidade.

3. As prazas e espazos anexos axustaranse ás condicións sinaladas na base 3 do código de accesibilidade.

4. Estas prazas e o itinerario de acceso a elas sinalaranse co símbolo de accesibilidade situado sobre o pavimento. Así mesmo, instalaranse sinais verticais co texto: «Praza reservada para persoas con mobilidade reducida».

5. O número de prazas adaptadas que deben ser reservadas calcularase en función da capacidade total do aparcamento de acordo coa proporción que se establece no código de accesibilidade.

6. Os edificios destinados a hospitais, clínicas, centros de saúde e de atención a persoas con mobilidade reducida, centros de rehabilitación e de día

que non dispoñan de aparcadoiro de uso público terán na vía pública e o máis cerca posible do acceso, como mínimo, unha praza adaptada reservada para persoas con mobilidade reducida.

Artigo 38º.-Reserva de espazos en locais públicos.

1. Os establecementos e recintos nos que se desenvolvan espectáculos ou acontecementos deportivos, as salas de conferencias, auditorios cubertos ou non, aulas e outros locais públicos con actividades semellantes, disporán de espazos reservados de uso preferente para persoas con mobilidade reducida con independencia do seu dereito a ocupar calquera outra localidade.

2. Estes espazos adecuaranse ás condicións establecidas na base 2.3.5 do código de accesibilidade.

Sección segunda

Outros edificios de titularidade privada

Artigo 39º.-Accesibilidade en edificios de titularidade privada e uso residencial.

1. Os edificios, instalacións e servicios de titularidade privada e uso residencial de nova construción, nos que sexa obrigatoria a instalación de ascensor, deberán reunir, como mínimo, os seguintes requisitos:

a) Dispoñer dun itinerario practicable, consonte as condicións establecidas na base 4 do código de accesibilidade, que una as vivendas e os locais do edificio cos espazos e dependencias de uso comunitario que estean ó servizo del, incluíndo nestas os garaxes vinculados ás vivendas.

b) Dispoñer dun itinerario practicable, consonte as condicións establecidas na base 4 do código de accesibilidade, que una a edificación coa vía pública, con outras edificacións ou servicios anexos de uso comunitario e cos edificios veciños.

2. Os edificios de titularidade privada e uso residencial de nova construción nos que non sexa obrigatoria a instalación de ascensor deberán dispoñer dun itinerario practicable -excepto polo que se refire á existencia dun ascensor nel e á necesidade de complementadas escaleiras cunha rampla prevista no artigo 31º.2-, consonte o establecido na base 4 do código de accesibilidade. Desta esixencia exceptúanse, en todo caso, as vivendas unifamiliares.

Artigo 40º.-Reformas.

1. Os proxectos de reforma, rehabilitación ou restauración de edificios, servicios ou instalacións de titularidade privada e uso residencial deberán cumprir os requisitos esixidos ós de nova construción sempre que as obras que se van realizar supoñan a modificación da configuración do edificio, variando o número de vivendas ou a superficie delas. A existencia de reformas fraccionadas non impedirá a aplicación deste precepto cando a suma das mesmas teña algunha das características citadas.

2. Cando o custo da adaptación represente un incremento de máis do 50% do custo das obras que se van realizar, realizarase unha proposta alternativa que requirirá, previamente á concesión da licenza, o informe favorable do Consello Autonómico para

a Promoción da Accesibilidade e a Supresión de Barreiras.

3. No que se refire ás obras de adaptación que leven a cabo os propietarios ou usuarios de vivendas, haberá que aterse ó disposto na Lei 15/1995, do 30 de maio, sobre límites do dominio sobre inmobles para eliminar barreiras arquitectónicas ás persoas con discapacidade ou maiores de 70 anos.

Sección terceira

Accesibilidade noutros edificios de titularidade pública e uso residencial

Artigo 41º.-Accesibilidade noutros edificios de titularidade pública e uso residencial.

Os edificios, as instalacións e os servizos de titularidade pública e uso residencial de nova construción, así como os proxectos de reforma, rehabilitación ou restauración deles deberán, ademais axustarse á normativa propia das vivendas de protección oficial de promoción pública, cumprir como mínimo coas esixencias de accesibilidade establecidas nesta lei para os edificios de uso residencial e titularidade privada.

Sección cuarta

Reserva de vivendas para persoas con limitacións

Artigo 42º.-Reserva de vivendas adaptadas.

1. Como mínimo un 3% das vivendas de cada promoción de vivendas de protección oficial de promoción pública deberá reservarse para persoas que dispoñan da certificación de minusvalidez expedida polos equipos de valoración e orientación (EVO) que acredite a existencia de graves problemas de mobilidade que requiran a realización de obras de adaptación no interior das súas vivendas.

2. No caso de minusválidos menores de idade ou incapaces, poderán acceder ás devanditas vivendas as persoas que exerzan a patria potestade, a tutela e, se é o caso, as que acrediten telos ó seu cargo de forma permanente.

3. Igualmente, os promotores privados de vivendas de protección oficial ou sometidas a calquera outro réxime de axuda pública deberán reservar, respectando en todo caso a porcentaxe indicada no punto anterior, a proporción mínima establecida nas disposicións reguladoras de vivendas de protección oficial, agás das vivendas promovidas por cooperativas ou para uso propio.

Artigo 43º.-Condicións das vivendas reservadas.

As vivendas reservadas para persoas con limitacións deberán posuír as seguintes características:

a) Ter adaptado o seu interior e os accesos a el consonte as condicións establecidas na base 5 do código de accesibilidade.

b) Dispoñer dun itinerario adaptado, consonte as condicións establecidas na base 2.2.1 do código de accesibilidade, que una as vivendas adaptadas con espazos e dependencias de uso comunitario.

c) Dispoñer dun itinerario adaptado, consonte as condicións establecidas na base 2.1.1 do código de

accesibilidade, que una a edificación coa vía pública, con outras edificacións ou servizos anexos de uso comunitario e cos edificios veciños.

d) No suposto de que o edificio dispoña de garaxe deberá reservarse igual número de prazas de aparcadoiro adaptadas, vinculadas ás vivendas e situadas tan cerca como sexa posible dos accesos peonís, debendo establecerse un itinerario adaptado que comunique os garaxes coas vivendas agás no referente ós ascensores, que poderán ser practicables.

Artigo 44º.-Procedemento de acceso ás vivendas reservadas.

1. A adxudicación de vivendas de promoción pública estará sometida ó procedemento establecido na súa normativa reguladora vixente e ó establecido neste regulamento.

2. Ás vivendas reservadas de protección oficial de promoción privada ou sometidas a calquera outro réxime de axuda pública accederán prioritariamente persoas en situación de mobilidade reducida e, no caso de que resulten vacantes, a entidades públicas ou privadas con personalidade xurídica propia e sin finalidade de lucro para dedicalas a minirresidencias, pisos compartidos ou calquera outro tipo de vivenda destinada a persoas con mobilidade reducida. Non obstante o anterior, e polo que se refire ó acceso ó financiamento cualificado, rexerá o disposto na normativa reguladora de vivendas de protección oficial.

3. Créase un Rexistro Central de Vivendas Vacantes para Persoas con Mobilidade Reducida Permanente no Instituto Galego da Vivenda e Solo, o que se nutrirá directamente das bases de datos previamente creadas na áreas provinciais dispoñendo da información correspondente á súa situación, dimensións, características e prezo.

4. Créase un Rexistro de Demandantes de Vivendas Adaptadas nas áreas provinciais de Servizos Sociais, as cales remitirán o nome e características dos inscritos ó Instituto Galego da Vivenda e Solo para a súa posterior adxudicación. Poderán inscribirse neste rexistro como demandantes de vivendas adaptadas as entidades públicas ou privadas con personalidade xurídica propia sen ánimo de lucro e as persoas con graves e permanentes problemas de mobilidade.

5. Para acceder ás vivendas de promoción privada as entidades públicas ou privadas con personalidade xurídica propia deberán cumprir os seguintes requisitos:

-Estar inscritas no Rexistro de Entidades Prestadoras de Servizos Sociais.

-Presenta-lo correspondente certificado da Dirección Xeral de Servizos Sociais que acredite que a entidade está capacitada para a xestión dun piso tutelado.

Artigo 45º.-Garantías para a realización de obras de adaptación.

1. Os promotores privados de vivendas de protección oficial ou sometidas a calquera outro réxime de axuda pública poderán substituí-las adaptacións

interiores de vivendas reservadas para persoas con mobilidade reducida polo depósito, ó solicitarse a cualificación provisional ou certificación administrativa equivalente, dun aval suficiente dunha entidade financeira legalmente recoñecida que garanta a realización das obras necesarias para as adaptacións correspondentes, segundo o tipo de limitación que posúa o futuro usuario.

2. O importe do aval será do 10% do prezo máximo autorizado de venda da vivenda de que se trate. A constitución do aval axustarase ó modelo sinalado no anexo IV do Real decreto 390/1996, do 1 de marzo, de desenvolvemento parcial da Lei 13/1995, do 18 de maio, de contratos das administracións públicas.

3. Este aval garantirá a cobertura das responsabilidades que eventualmente poida contraer-lo promotor por incumprimento das súas obrigas na materia e, especificamente, o aboamento dos gastos, por tódolos conceptos, da execución subsidiaria das obras de adaptación. O aval poderá cancelarse tan pronto presente o promotor escritura de venda da vivenda avalada a un minusválido, na que se especificará o carácter de discapacitado do comprador e a realización das obras de adaptación a súa minusvalidez.

4. As vivendas reservadas que resultasen vacantes por non demandarse no prazo de seis meses desde a cualificación definitiva ou certificación administrativa equivalente poderán ser ofertadas libremente polo promotor. Para acreditar a falta de demanda deberá acompañarse certificación do Instituto Galego da Vivenda e Solo ou da Dirección Xeral de Servicios Sociais acreditativa da falta de demanda nos rexistros previstos no artigo anterior, procedendo no dito caso a cancelación do aval.

Capítulo III

Disposicións sobre barreiras no transporte (BAT)

Sección primeira

Accesibilidade dos transportes públicos

Artigo 46º.-Condicións xerais.

1. Tódolos transportes públicos de viaxeiros dependentes das administracións galegas que circulen por terra, mar, aire e leitos fluviais deberán observalo disposto neste regulamento e na base 6ª do código de accesibilidade.

2. Así mesmo, os transportes públicos de viaxeiros deberán axustarse progresivamente ás medidas que se dicten e aquelas que resulten como consecuencia do avance tecnolóxico das que estea debidamente acreditada a súa eficacia.

3. En todo caso, na concesión ou en calquera forma de contratación da xestión dos servizos de transporte, tanto urbanos como interurbanos, terase en conta a dotación de sistemas que permitan ou faciliten a accesibilidade como un dos factores a puntuar entre as propostas dos concursantes cando os ditos sistemas non sexan aínda de obrigado cumprimento para tódolos vehículos de transporte público existentes.

Artigo 47º.-Condicións das instalacións ó servizo do transporte.

1. Toda construción ou reforma das infraestruturas ó servizo do transporte público deberá axus-

tarse ás determinacións contidas neste regulamento para a construción, itinerarios, servizos e mobiliario que sexan comúns ós edificios de uso público.

2. En canto ás adaptacións específicas das devanditas instalacións realizaranse de acordo co previsto neste regulamento e na base 6 do código de accesibilidade.

3. En todo centro de servizo do transporte público, como estacións de autobuses, estacións de ferrocarrís, estacións marítimas, aeroportos ou calquera outro de natureza análoga, disporase dun servizo de megafonía para información ós viaxeiros das chegadas e saídas así como de calquera outra noticia ou información.

4. Igualmente, nas devanditas instalacións disporase de mecanismos de información e sinalización visual que garantan o acceso á información citada ás persoas con diminución auditiva.

Artigo 48º.-Condicións dos medios de transporte.

1. Os medios de transporte público serán aptos para a súa utilización por todo tipo de persoas, mantendo as adecuadas condicións de autonomía e comodidade para o seu uso por persoas con mobilidade reducida ou calquera outro tipo de limitación.

2. Nos autobuses urbanos e interurbanos, metro, ferrocarril e embarcacións de transporte público de viaxeiros dependentes das administracións galegas deberá reservarse para persoas con mobilidade reducida un número de tres asentos por vehículo, próximos ás portas de acceso e sinalizados adecuadamente. Disporán xunto a eles dun timbre de aviso de parada nun lugar facilmente accesible.

3. As axudas técnicas persoais que, se é o caso, sexan utilizadas polos pasaxeiros, disporán do espazo físico necesario para a súa ubicación.

4. Os pasaxeiros que vaian acompañados de cans guía poderán viaxar con un ó seu lado, baixo a súa responsabilidade e sen custo adicional.

5. O chan de tódolos vehículos de transporte será antiesvarante.

6. Nos autobuses urbanos e interurbanos de servizo público as persoas con mobilidade reducida poderán saír pola porta de entrada para evitar o seu desprazamento polo do vehículo.

7. As portas dos vehículos de transporte público contarán con dispositivos que abran automaticamente cando ó pecharse aprisionen calquera obxecto.

8. Todo o material móbil de nova adquisición deberá estar adaptado ás medidas técnicas que se establezan na base 6 do código de accesibilidade.

Artigo 49º.-Vehículos especiais e taxis adaptados.

1. Deberá existir polo menos un vehículo especial ou taxi adaptado que poida ser utilizado polas persoas de mobilidade reducida nos seus desprazamentos:

-Nos concellos de máis de 25.000 habitantes. O número de vehículos especiais ou taxis adaptados

augmentará nunha praza máis por cada 100.000 habitantes do concello ou fracción.

-Nos concellos cabeceiras de comarca que se establezan nos plans de desenvolvemento comarcal previstos na Lei 7/1996, do 10 de xullo, de desenvolvemento comarcal de Galicia, cando no ámbito das zonas rurais non exista ningún concello que alcance os 25.000 habitantes.

2. Os vehículos especiais ou taxis adaptados cumprirán as condicións previstas na base 6 do código de accesibilidade.

Sección segunda Tarxetas de accesibilidade

Artigo 50º.-Tarxeta de estacionamento para persoas con minusvalidez.

1. A tarxeta de estacionamento para persoas con minusvalidez concederáse ás persoas con graves problemas de mobilidade como documento acreditativo da súa situación, con carácter persoal e intransferible, coa finalidade de favorecer-lo uso dos transportes privados e para que o seu titular poida gozar das facilidades de estacionamento relacionadas coa devandita tarxeta.

2. Os concellos deberán aprobar normativas que garantan e favorezan a accesibilidade das persoas titulares deste tipo de tarxeta debendo establecer, como mínimo, o seguinte:

a) Reservas con carácter permanente de prazas de aparcamento debidamente sinaladas para vehículos que transporten ás persoas titulares desta tarxeta. Situaranse próximas ós accesos de peóns dentro das zonas destinadas a aparcamento de vehículos lixeiros, ben sexan exteriores, interiores ou subterráneos.

b) Ampliación do límite do tempo, cando este estivera establecido, para aparcamento de vehículos titulares desta tarxeta.

c) Autorización para que os vehículos ocupados polas devanditas persoas poidan deterse na vía pública durante o tempo imprescindible e sempre que non entorpezan a circulación rodada ou peonil.

3. Terán dereito á expedición da tarxeta de estacionamento para persoas con minusvalidez todos aqueles interesados que teñan recoñecida a imposibilidade de uso do transporte público polos equipos de valoración e orientación (EVO) dependentes das seccións de cualificación e valoración de minusvalidez.

4. Cando o titular da tarxeta sexa unha persoa física poderá utilizala en calquera vehículo en que se traslade, sexa ou non da súa propiedade e sexa o titular da tarxeta o conductor do vehículo ou non. Cando a titular da tarxeta sexa unha persoa xurídica deberá incluír a/as matrículas dos vehículos habilitados para transporta-las persoas con graves problemas de mobilidade. Cando se faga uso dos dereitos que outorga esta tarxeta colocarse nun lugar visible do vehículo.

Artigo 51º.-Tarxeta de accesibilidade de usuarios.

1. A tarxeta de accesibilidade de usuarios concederáse ás persoas con algunha limitación, con carácter persoal e intransferible, como documento acreditativo da súa situación de discapacidade, para favorecer-lo uso e disfrute dos transportes públicos.

2. Os concellos deberán aprobar normativas que garantan e favorezan a accesibilidade das persoas con limitacións e que con respecto ás persoas titulares deste tipo de tarxeta serán, como mínimo, as seguintes:

a) Reserva das prazas nos transportes colectivos.

b) Bonificación nas tarifas para as persoas que dispoñan da tarxeta.

c) Reserva da prazas nos centros de servizo do transporte público.

3. Terán dereito á expedición da tarxeta de accesibilidade de usuarios todos aqueles interesados ós que se lles recoñeza a condición de minusválidos polos equipos de valoración e orientación (EVO) dependentes das seccións de cualificación e valoración de minusvalidez.

Artigo 52º.-Modelos de tarxetas.

1. Os modelos de tarxetas serán únicos para todo o ámbito da Comunidade Autónoma de Galicia.

2. De acordo coas recomendacións do Consello da Unión Europea a tarxeta de estacionamento para persoas con minusvalidez axustarase ás características sinaladas no anexo III do presente regulamento.

3. A tarxeta de accesibilidade de usuarios axustarase ás características sinaladas no anexo III deste regulamento.

Artigo 53º.-Expedición das tarxetas de accesibilidade.

1. Corresponde ó concello onde resida o interesado a concesión das tarxetas de accesibilidade mediante o seguinte procedemento:

a) O expediente iníciase por instancia da persoa interesada.

b) O ente local remitiralle copia da solicitude ó equipo de valoración e orientación (EVO) correspondente para a realización do informe preceptivo e vinculante para a resolución do procedemento.

2. As tarxetas de accesibilidade concedidas por unha entidade local de conformidade co procedemento recollido no punto anterior terán validez en todo o territorio da Comunidade Autónoma de Galicia. Non obstante, en caso de cambio de domicilio do beneficiario dunha tarxeta de accesibilidade, este deberá solicita-lo traslado do expediente ó novo municipio de residencia.

3. No caso de que a cualificación da minusvalidez sexa permanente, a tarxeta caducará ós dez anos da concesión e, no caso de que a cualificación da minusvalidez sexa provisional caducará cando transcorre o prazo que esta indique. Para a renovación débese segui-lo mesmo procedemento que se seguise para o outorgamento da tarxeta inicial.

4. No suposto de que se detecte o uso indebido da tarxeta de maneira reiterada e debidamente probada, con independencia da sanción pecuniaria que puidese recaer no procedemento sancionador incoado para o efecto, a citada tarxeta será retirada durante un prazo de dous anos polo órgano que a outorgase.

Capítulo IV

Disposicións sobre barreiras na comunicación (BC)

Artigo 54º.-Accesibilidade dos sistemas de comunicación e sinalización.

1. As administracións públicas galegas deberán promover a supresión de barreiras na comunicación e o establecemento dos mecanismos e alternativas técnicas que fagan accesibles os sistemas de comunicación e sinalización a toda a poboación.

2. Establécense criterios de accesibilidade na comunicación na base 7 do código de accesibilidade para efectos de aplicación do que se establece neste artigo.

3. A consellería competente en materia de servizos sociais, en aplicación dos criterios a que se fai referencia no punto anterior, deberá:

a) Promover entre os entes e órganos das administracións públicas galegas a utilización de mecanismos e alternativas técnicas co obxecto de facilitar a accesibilidade ós sistemas de comunicación e sinalización, no ámbito das súas respectivas competencias.

b) Divulgar os criterios de accesibilidade na comunicación e sinalización no ámbito privado, efectuando recomendacións a aqueles sectores con especial incidencia en actuacións de interese xeral.

c) Potenciar a investigación dirixida a eliminar as barreiras na comunicación.

Artigo 55º.-Medidas para a supresión de barreiras na comunicación.

As administracións públicas galegas deberán:

a) Fomentar a supresión de barreiras na comunicación e sinalización no ámbito privado coa finalidade de garantir a toda a poboación o dereito á información, á comunicación, á cultura, ó ensino, á sanidade, ó emprego, ós servizos sociais e ó lecer.

b) Fomentar a formación de profesionais intérpretes de lingua de signos e guías intérpretes para persoas xordo-cegas, facilitando así a comunicación directa ó discapacitado auditivo ou xordo-cego.

c) Facilitar a utilización de intérpretes de lingua de signos e de guías intérpretes e persoas xordo-cegas.

Artigo 56º.-Medios audiovisuais.

Os medios de comunicación audiovisuais dependentes das administracións públicas realizarán e manterán debidamente actualizado un plan de medidas técnicas que permita gradualmente, mediante o uso da lingua de signos ou de subtítulos, garantir-lle o dereito á información ás persoas con limitacións auditivas.

Artigo 57º.-Persoas con limitación visual.

1. Os organismos públicos promoverán as condicións que permitan eliminar ou paliar as dificultades que teñen as persoas que padecen limitación visual, sexan estas usuarias de cadeiras de rodas, ambliopes ou cegas, para detectar ou superar obstáculos, para determinar direccións e para obter informacións visuais.

2. As persoas con limitacións visuais acompañadas de cans-guía terán acceso ós lugares e nas condicións que se establecen na Lei 5/1996 da Comunidade Autónoma galega, do 6 de xuño, sobre o acceso ó contorno das persoas con deficiencia visual.

Artigo 58º.-Persoas con limitación auditiva.

1. Os organismos públicos promoverán as condicións que permitan eliminar ou paliar as dificultades de comunicación que teñen as persoas que padecen limitación auditiva.

2. Para superar as dificultades derivadas da limitación auditiva, ademais doutras técnicas de comunicación complementarias, disporanse as seguintes medidas:

a) Establecemento dunha clara e completa sinalización e información visual.

b) Os medios de comunicación audiovisual dependentes das administracións públicas fomentarán a existencia de subtítulos ou lingua de signos nos programas informativos e culturais, debendo dispoñer polo menos dun programa informativo diario con este tipo de sistemas de comunicación.

c) Nos lugares de contacto co público fomentarase a dotación de axudas e mecanismos que posibiliten a comunicación ás persoas con limitación auditiva, tales como teléfonos de texto, videoteléfonos e impactos visuais complementarias ós sinais de aviso e alarma que utilicen fontes sonoras.

TÍTULO III

Medidas de fomento

Artigo 59º.-Fondo para a supresión de barreiras.

1. Consonte o establecido no artigo 30 da Lei 8/1997, o fondo para a supresión de barreiras destinarase a subvencionar a supresión de barreiras arquitectónicas urbanísticas (Baur), na edificación (Baed), no transporte (BAT) e na comunicación (BC), así como para a dotación de axudas técnicas de acordo co que estableza anualmente a Lei de orzamentos da Comunidade Autónoma de Galicia.

2. A Comunidade Autónoma consignará partidas orzamentarias finalistas en cada exercicio para a dotación deste fondo, que se adscribirá á consellería competente en materia de servizos sociais.

3. Así mesmo, integrarán o dito fondo as doazóns, herdanzas e legados, que por vontade expresamente manifestada deberán dedicarse ós fins previstos neste regulamento.

Artigo 60º.-Destino do fondo.

1. Unha parte do fondo destinarase a subvencionar os programas específicos dos entes locais para

a supresión de barreiras no espazo urbano e rural, nos edificios de uso público e no transporte público do seu termo municipal, así como á supresión das barreiras de comunicación existentes.

2. A outra parte do fondo irá destinada a subvencionar os programas presentados por entidades privadas e particulares para a supresión de barreiras e adquisición de axudas técnicas.

3. A consellería competente en materia de Servizos Sociais establecerá, mediante convocatoria anual ou a través do instrumento do convenio, os criterios para a súa concesión de acordo coas dispoñibilidades orzamentarias e as prioridades de planificación.

4. No tocante ó réxime orzamentario do fondo haberá que a terse ó disposto nos artigos 71 e 81 e demais concordantes do Decreto legislativo 1/1999, do 7 de outubro, polo que se aproba o texto refundido da Lei de réxime financeiro e orzamentario de Galicia.

Artigo 61º.-Programas específicos de actuación dos entes locais.

1. Os programas específicos de actuación presentados polos entes locais estarán integrados, como mínimo, polos seguintes contidos:

a) Un inventario ou relación daqueles espazos, edificios, locais, infraestruturas, medios de transportes e comunicación que sexan susceptibles de adaptación. Neste documento distínguiranse as actuacións que se van realizar en núcleos urbanos das previstas no medio e núcleos rurais.

b) Relación das actuacións do programa, establecendo a orde de prioridades nas que as adaptacións se vaian acometer dentro del.

c) Fases en que se desenvolve o programa.

d) Dotación económica que a entidade solicitante destinará ó programa, sinalando a consignación orzamentaria aprobada para esta finalidade.

e) Custo total estimado do programa.

2. Terán prioridade para acceder a este financiamento os entes locais que destinen ó programa unha contía similar á achegada polo fondo da Comunidade Autónoma.

TÍTULO IV Medidas de control

Artigo 62º.-Principios do control da accesibilidade.

1. Os concellos e a Administración autonómica, no ámbito das súas respectivas competencias, desenvolverán as actividades de control previstas na Lei 8/1997, de accesibilidade e supresión de barreiras na Comunidade Autónoma de Galicia e no presente regulamento.

2. Son principios da actividade de control da accesibilidade:

a) Facer cumprir-la normativa de accesibilidade e supresión de barreiras.

b) Establece-los mecanismos de coordinación das funcións de control e seguimento para a súa execución no ámbito que ten atribuído.

c) Promover e facilita-la participación das organizacións e asociacións representativas dos colectivos de afectados, na adopción de medidas de control da accesibilidade.

Artigo 63º.-Licencias e autorizacións.

1. Os concellos e a Administración autonómica, no ámbito das súas respectivas competencias, esixirán e verificarán o cumprimento do disposto na Lei 8/1997 e no presente regulamento, nas aprobacións de instrumentos urbanísticos e no outorgamento de licencias, autorizacións e calificacións de vivendas sometidas a algún réxime de protección pública.

2. Para estes efectos, os distintos instrumentos urbanísticos, así como os proxectos de edificación ou construción, deberán facer contar expresamente na súa memoria o cumprimento da Lei 8/1997 e deste regulamento sinalando as determinacións normativas de aplicación e as solucións adoptadas para lles dar cumprimento a elas.

3. Os pregos de condicións dos contratos administrativos conterán cláusulas de actuación adaptadas ó disposto na Lei 8/1997 e neste regulamento.

Artigo 64º.-Visado de proxectos técnicos.

Os colexios profesionais que teñan atribuída a competencia no visado dos proxectos técnicos denegarán os visados ós proxectos que conteñan algunha infracción das normas contidas na Lei 8/1997, no presente regulamento e na demais normativa de aplicación en materia de accesibilidade e supresión de barreiras.

Artigo 65º.-Barreiras no transporte e na comunicación.

1. As administracións competentes na autorización e regulación dos medios de transporte e comunicación en Galicia velarán polo cumprimento do disposto na Lei 8/1997 e no presente regulamento.

2. Para estes efectos, nos pregos de condicións das convocatorias que se realicen para a autorización de medios de transportes ou de comunicación, as administracións competentes farán constar expresamente a esixencia de que os mesmos se adapten ás normas vixentes en materia de accesibilidade.

Artigo 66º.-Control de execución.

1. Os concellos e a Administración autonómica, no ámbito das súas respectivas competencias, con independencia dos controis previos anteriormente

sinalados, desenvolverán durante a execución de obras e instalacións e o funcionamento de medios de transportes e de comunicación os controis necesarios para comproba-lo cumprimento das normas de accesibilidade.

2. Cando a través dos controis anteriormente previstos se observen accións ou omisións que contraveñan as normas de accesibilidade e supresión de barreiras procederá a realiza-la correspondente denuncia perante a Comisión Técnica de Accesibilidade.

3. Con independencia do anterior todo o que teña coñecemento da existencia dalgunha infracción do ordenamento en materia de accesibilidade e supresión de barreiras arquitectónicas poderá interpoñer, independentemente das accións legalmente previstas, denuncia perante a Comisión Técnica de Accesibilidade.

4. O incumprimento das condicións de accesibilidade dará lugar á incoación do procedemento sancionador previsto no título seguinte e á incoación dos correspondentes expedientes de protección da legalidade urbanística previstos no título III do Decreto 28/1999, do 21 de xaneiro, polo que se aproba o Regulamento de disciplina urbanística para o desenvolvemento e aplicación da Lei do solo de Galicia.

TÍTULO V

Réxime sancionador

Artigo 67º.-Infraccións.

1. As accións ou omisións que contraveñan as normas sobre accesibilidade e supresión de barreiras constitúen infracción e serán sancionadas consonte o establecido na Lei 8/1997 e neste regulamento.

2. As infraccións clasifícanse en leves, graves e moi graves.

3. Considérase infracción leve o incumprimento das normas de condicións de accesibilidade e supresión de barreiras que non impida a utilización do espazo, o equipamento, a vivenda, o medio de transporte ou o medio de comunicación por persoas con limitacións.

4. Considérase infracción grave o incumprimento das normas de condicións de accesibilidade e supresión de barreiras que obstaculicen, limiten ou dificulten a utilización do espazo, o equipamento, a vivenda, o medio de transporte ou o medio de comunicación por persoas con limitacións e en especial as seguintes:

a) O incumprimento das normas sobre supresión de barreiras urbanísticas en obras de urbanización e o seu mobiliario de nova construción, ampliación e reforma de espazos destinados ó uso público.

b) O incumprimento das normas sobre supresión de barreiras na edificación, construción, ampliación ou reforma de edificios de propiedade pública ou privada destinados a servizos públicos ou a un uso que implique a concorrencia de público.

c) O incumprimento das normas de condicións de accesibilidade e supresión de barreiras en edificios de nova construción ou rehabilitados totalmente, que deban ser destinados ó uso de vivenda, ou en edificios de titularidade privada e uso non residencial.

d) O incumprimento das normas de accesibilidade establecidas para os transportes públicos e medios de comunicación.

e) A reincidencia por comisión de máis dunha falta leve no prazo de 2 anos.

5. Considérase infracción moi grave o incumprimento das normas de condicións de accesibilidade e supresión de barreiras que impidan o libre acceso e uso de calquera espazo ou medio, infrinxindo a normativa contida na Lei 8/1997 e neste regulamento e, en especial, as seguintes:

a) O incumprimento das normas sobre supresión de barreiras urbanísticas en obras de urbanización e o seu mobiliario de nova construción, ampliación e reforma de espazos destinados ó uso público, e que impidan o libre acceso e uso de calquera medio ou espazo.

b) O incumprimento das normas sobre supresión de barreiras na edificación, construción, ampliación ou reforma de edificios de propiedade pública ou privada destinados a servizos públicos ou a un uso que implique a concorrencia de público, e que impidan o libre acceso e uso de calquera medio ou espazo.

c) O incumprimento da obriga que se establece na Lei 8/1997 e no presente regulamento, de reserva de vivendas para a súa utilización por persoas de mobilidade reducida.

d) O incumprimento das normas de condicións de accesibilidade e supresión de barreiras que supoña grave perigo ou afecten gravemente a seguridade das persoas.

e) A reincidencia por comisión de máis dunha falta grave no prazo de 2 anos.

Artigo 68º.-Sancións.

Sen prexuízo da obriga da reposición da orde xurídica infrinxida, as infraccións tipificadas na Lei 8/1997 e no presente regulamento darán lugar á imposición de multas, coa seguinte graduación, para a que se procurará que a sanción non sexa inferior ó beneficio obtido:

a) Para infraccións leves: multas de 100.000 a 1.000.000 de pesetas.

b) Para infraccións graves: multas de 1.000.001 a 10.000.000 de pesetas.

c) Para infraccións moi graves: multas de 10.000.001 a 50.000.000 de pesetas.

Artigo 69º.-Graduación das sancións.

Para gradua-lo importe das multas terase en conta a gravidade do feito constitutivo de infracción, o beneficio obtido, o custo económico derivado das obras de accesibilidade necesarias, o prexuízo directo ou indirectamente causado e a intencionalidade ou reiteración dos infractores.

Artigo 70º.-Responsabilidade.

1. Son suxeitos responsables as persoas físicas e xurídicas que incorran nas accións, omisións ou infraccións tipificadas na Lei 8/1997 e neste regulamento, e en particular as seguintes:

a) Nas obras e demais actuacións que se executaran sen a licenza municipal correspondente ou con inobservancia dela, o empresario das obras, o técnico director das mesmas e o promotor.

b) Nos actos autorizados ou de supervisión de proxectos que teñan un contido manifestamente constitutivo dunha infracción das tipificadas na Lei 8/1997 serán responsables os facultativos que emiten o informe favorable, de acordo co ámbito da súa intervención.

c) Así mesmo, serán responsables as autoridades e o personal ó servizo das administracións públicas galegas actuantes que acordaran o outorgamento dun acto autorizado sen o informe técnico preceptivo previo ou cando este fose vinculante e de carácter desfavorable. A citada responsabilidade estenderase ós casos de voto favorable nos supostos de adopción de acordos por órganos colexiados.

2. As multas que se impoñan ós diferentes suxeitos como consecuencia dunha mesma infracción terán entre si carácter independente.

Artigo 71º.-Órganos competentes para a imposición das sancións.

1. Os órganos competentes para impoñer-las sancións previstas na Lei 8/1997 son as seguintes:

a) Para infraccións leves e graves un órgano colexiado composto por:

-O director xeral competente en materia de servizos sociais.

-O director xeral competente en materia de urbanismo.

-O director xeral competente en materia de cooperación coas corporacións locais.

O réxime xurídico do citado órgano colexiado axustarase ás normas contidas no capítulo 2 do título II da Lei 30/1992, do 26 de novembro, de réxime xurídico das administracións públicas e do procedemento administrativo común.

Actuará como presidente o director xeral competente en materia de servizos sociais e como secretario deste órgano colexiado, con voz pero sen voto, un dos licenciados en dereito que forme parte da Comisión Técnica de Accesibilidade.

b) Para as infraccións moi graves, o Consello da Xunta de Galicia.

Artigo 72º.-Comisión Técnica de Accesibilidade.

1. A Comisión Técnica de Accesibilidade é o órgano administrativo competente para a tramitación dos expedientes sancionadores derivados da Lei 8/1997 e deste regulamento.

2. Son funcións da Comisión Técnica de Accesibilidade a incoación, tramitación e proposta de resolución á autoridade competente dos expedientes

sancionadores na materia así como a resolución de calquera cuestión interpretativa sobre o contido deste regulamento.

3. A Comisión Técnica de Accesibilidade estará adscrita á dirección xeral competente en materia de servizos sociais, que a dotará do persoal administrativo necesario para a tramitación dos expedientes.

4. A composición da Comisión Técnica de Accesibilidade será a seguinte:

-O subdirector xeral de Acción Social.

-O xefe de Servizo de Atención ás Persoas con Minusvalidez.

-1 licenciado en dereito adscrito á Consellería de Sanidade e Servizos Sociais.

-1 arquitecto superior adscrito á Consellería de Sanidade e Servizos Sociais.

-1 letrado pertencente á escala de letrados da Xunta de Galicia, que actuará como asesor xurídico.

Actuará como presidente o subdirector xeral de Acción Social e como secretario, con voz e voto, un dos licenciados en dereito que forme parte do órgano, designado polo director xeral de Servizos Sociais.

Artigo 73º.-Procedemento sancionador.

1. As infraccións das normas contidas na Lei de accesibilidade e neste regulamento serán sancionadas de acordo coa normativa vixente sobre o procedemento sancionador.

2. As persoas protexidas pola Lei 8/1997 ou as asociacións e federacións nas que se integran terán sempre a consideración de interesadas nestes procedementos nos termos previstos na Lei de réxime xurídico das administracións públicas e do procedemento administrativo común.

3. Contra o acordo de arquivo das actuacións ou resolución desestimatoria expresa ou tácita da denuncia de posibles infraccións, as persoas, asociacións e federacións antes referidas quedarán lexitimadas para interpoñer recursos ou, se é o caso, as accións xudiciais que consideren procedentes.

Artigo 74º.-Destino das sancións.

Os ingresos obtidos pola imposición das sancións previstas na Lei de accesibilidade serán destinados ó fondo de supresión de barreiras arquitectónicas, urbanísticas, do transporte e da comunicación, así como para a dotación de axudas técnicas.

Artigo 75º.-Prescrición.

1. Os prazos de prescrición das infraccións son:

-As infraccións moi graves prescribirán ós catro anos.

-As infraccións graves prescribirán ós dous anos.

-As infraccións leves prescribirán ó ano.

2. O prazo de prescrición empezase a computar desde o día en que a infracción se cometera, que no caso de execución de obras entenderase que é

no momento no que as obras se atopan totalmente finalizadas.

TÍTULO VI

Consello Galego para a Promoción da Accesibilidade e a Supresión de Barreiras

Artigo 76º.-Consello Galego para a Promoción da Accesibilidade e a Supresión de Barreiras.

1. O Consello Galego para a Promoción da Accesibilidade e a Supresión de Barreiras é o órgano de participación e consulta establecido polo artigo 44 da Lei 8/1997.

2. O consello estará adscrito á consellería competente en materia de servizos sociais e estará composto por un número de 15 membros en representación da Xunta de Galicia, das corporacións locais, das entidades públicas e privadas e das asociacións e colexios profesionais con interese na materia.

Artigo 77º.-Composición.

1. O Consello Galego para a Promoción da Accesibilidade e a Supresión de Barreiras, do que os membros serán propostos polos respectivos órganos ou entidades neste representadas e nomeados polo conselleiro competente en materia de servizos sociais, terá a seguinte composición:

-Presidente:

* O conselleiro competente en materia de servizos sociais.

-Vicepresidente:

* O director xeral competente en materia de servizos sociais.

-Vocais:

a) Pola Administración autonómica:

* O director xeral competente en materia de urbanismo.

* O director xeral competente en materia de cooperación coas corporacións locais.

* 2 representantes das consellerías da Xunta de Galicia nomeados entre as persoas propostas polas diferentes consellerías.

b) Polas administracións locais:

* 3 representantes designados pola Federación Galega de Municipios e Provincias (Fegamp).

c) Polas asociacións de persoas con limitacións e mobilidade reducida:

* 3 representantes, nomeados entre as persoas propostas polas entidades representativas rexistradas.

d) Polos colexios de profesionais:

* 2 representantes, nomeados entre as persoas propostas polos colexios profesionais relacionados co urbanismo, a edificación, o transporte e a comunicación.

e) Expertos:

* 1 experto en materia de accesibilidade e eliminación de barreiras, nomeado polo conselleiro competente en materia de servizos sociais.

2. Actuará como secretario, con voz pero sen voto, un dos licenciados en dereito que forme parte da Comisión Técnica de Accesibilidade.

3. O Consello Galego para a Promoción da Accesibilidade e a Supresión de Barreiras poderá establecer comisións executivas, ponencias e grupos de traballo formadas por membros do mesmo, para un mellor funcionamento e delegar neles parte das súas funcións.

Artigo 78º.-Funcións.

1. Son funcións do Consello Galego para a Promoción da Accesibilidade e a Supresión de Barreiras:

a) Emitir informe sobre os anteproxectos de leis e decretos relativos á promoción da accesibilidade e á supresión de barreiras e sobre os programas de gasto do fondo para a supresión de barreiras e os programas específicos de actuación desenvolvidos ó amparo do mesmo.

b) Asesorar sobre as propostas que fagan referencia ó ámbito de promoción da accesibilidade e a supresión de barreiras e asesorar e fomentar, en relación coa accesibilidade e supresión de barreiras arquitectónicas, as adaptacións e as axudas técnicas.

c) Propoñerlles ós órganos competentes os criterios de actuacións en materia de urbanismo, edificación, transporte e comunicación que sexan necesarios para a promoción da accesibilidade e a supresión de barreiras así como as medidas de fomento que se consideren oportunas.

d) Resolve-las propostas alternativas realizadas con base no establecido nos artigos 22.3º da Lei 8/1997 e 16 e 40.2º deste regulamento.

e) Calquera outra función informativa ou asesora que lle sexa solicitada polas diferentes administracións públicas galegas en materia de accesibilidade e supresión de barreiras.

f) Impulsar e realizar un seguimento xeral das accións de control da accesibilidade que leven a cabo as consellerías e outros órganos ou entes da Xunta de Galicia, así como as outras administracións públicas ou entidades competentes no control das accesibilidade.

g) Realizar un seguimento xeral das denuncias presentadas nas diferentes administracións e do cumprimento dos prazos de elaboración, revisión e execución dos plans de adaptación e supresión de barreiras previstos na Lei 8/1997 e neste regulamento.

h) Emitir informes sobre o cumprimento da normativa, avances técnicos, suxestións e recomendacións sobre actuacións futuras e demais aspectos relacionados co ámbito das súas competencias.

2. Para o exercicio das funcións anteriormente descritas o consello recibirá a necesaria colaboración de tódalas administracións públicas con competencia sobre a materia.

Artigo 79º.-Pleno do Consello.

1. O Pleno é o órgano competente para o exercicio das funcións previstas no artigo anterior.

2. Reunirase en sesión ordinaria, polo menos, unha vez cada seis meses e, con carácter extraordinario, cando sexa convocado polo presidente, ben sexa por iniciativa propia ou da metade dos membros do consello.

3. Para a súa válida constitución será necesaria a concorrencia de tódolos seus membros en primeira convocatoria e da maioría deles en segunda, debendo transcorrer trinta minutos entre ámbalas dúas.

4. Tódolos membros do pleno terán dereito a voto. Os seus acordos adoptaranse por maioría dos membros presentes, decidindo o voto do presidente no caso de empate. O secretario, que non ten a condición de membro e carece de voto de acordo co previsto no artigo 77º, fará constar en acta os votos discrepantes así como a súa fundamentación, se así se solicitase.

Artigo 80º.-Funcións do presidente.

1. Son funcións do presidente ou persoa que o substitúa:

- a) Exerce-la representación do consello.
- b) Acorda-la convocatoria das reunións do Pleno, formula-la orde do día e presidir e modera-lo desenvolvemento dos debates.
- c) Someter á consideración do consello tódolos asuntos que sexan da súa competencia.
- d) Visa-las actas e certificacións de acordos do consello.
- e) Cantas outras resulten propias da súa condición de presidente.

2. Nos casos de ausencia, vacante ou enfermidade do presidente será substituído polo vicepresidente.

Artigo 81º.-Funcións do vicepresidente.

1. Correspóndelle ó vicepresidente ou persoa que o substitúa:

- a) Constituír, xunto co presidente e o secretario, a Mesa do Pleno do consello.
- b) Colaborar co presidente nas tarefas que lle encomende e substituílo nos casos legalmente previstos.
- c) Presidir e coordinar, en nome do presidente, aquelas comisións de traballo constituídas polo Pleno.
- d) Todas aquelas que sexan inherentes á súa condición de vicepresidente.

2. Nos casos de ausencia, vacante ou enfermidade do vicepresidente será substituído pola persoa na que o mesmo delegue.

Artigo 82º.-Funcións do secretario.

1. O secretario levará a cabo as seguintes funcións:

- a) Convocar, por orde do presidente, as reunións do Pleno.

b) Asistir ás reunións do Pleno e das comisións que se constituán, levantando acta delas.

c) Expedir certificacións, visadas polo presidente, dos acordos, propostas e informes aprobados polo Pleno.

d) Executa-los acordos do consello, xestionando e coordinando as súas actividades e velando polo seu correcto funcionamento.

e) Prepara-lo despacho dos asuntos dos que vaia coñecer-lo Pleno.

f) Recibir e tramita-las comunicacións dos membros do consello.

g) Despachar co presidente os asuntos ordinarios e aqueloutros que lle fosen encomendados.

2. Cando o volume, axilidade e a eficacia do traballo o aconselle, a Dirección Xeral de Servizos Sociais poderá propoñer ó conselleiro competente en materia o nomeamento dun adxunto ó secretario, que asistirá a este e o substituirá en caso de ausencia, vacante ou enfermidade.

Artigo 83º.-Función dos vocais.

Os vocais actuarán como portavoces das administracións, asociacións, entidades ou colexios que representan.

Artigo 84º.-Duración do mandato dos vocais.

1. A duración do mandato dos vocais representativos será de catro anos, sen prexuízo da súa reelección e da posibilidade de substitución dos titulares, por proposta da administración, asociación, entidade ou colexio a quen representen.

2. Ademais do disposto no punto anterior, producido un novo proceso electoral para o respectivo órgano de representación, procederase a reestrutura-la composición do Consello Galego para a Promoción da Accesibilidade e a Supresión de Barreiras de acordo co grao de representatividade obtido no referido proceso, sendo o prazo de duración dos novos membros o que restase a aqueloutros por eles substituídos.

3. O nomeamento dos vocais deberá publicarse no *Diario Oficial de Galicia*.

4. A proposta de separación dos vocais, titulares ou suplentes, deberalle ser comunicada ó presidente do consello, a través do secretario, xunto coa proposta do novo representante.

Artigo 85º.-Dereitos dos vocais.

Os vocais terán dereito a:

- a) Participar nos debates e exercer-lo seu dereito ó voto.
- b) Acceder á documentación que conste en poder do consello.
- c) Dispoñer da información dos temas e estudos que se desenvolvan.

d) Coñecer previamente a orde do día das reunións e a información precisa sobre os temas incluídos nela.

e) Cantas funcións sexan intrínsecas á súa condición de vocais. En ningún caso poderán atribuírse a representación ou facultades do consello, agás que expresamente lles fose outorgado polo Pleno e para cada caso concreto.

Artigo 86º.-Deberes dos vocais.

Os vocais teñen o deber de:

a) Asistir ás sesións do Pleno e das comisións ás que fosen convocados.

b) Adecua-la súa conducta a este regulamento e ás directrices e instrucións que, no seu desenvolvemento, dicte o propio consello.

c) Non facer uso da súa condición de vocal para o exercicio de actividades mercantís.

Artigo 87º.-Ausencia dos vocais.

1. Todo vocal que preveza que non vai poder asistir a unha sesión do Pleno ou das comisións poderá ser substituído por outro vocal designado para o efecto.

2. O presidente poderá, no caso de incumprimento dos deberes de vocal ou de ter máis de tres ausencias consecutivas sen causa xustificada, solicitar á administración, asociacións, entidades ou colexios que representa que consideren a oportunidade de poñer-la súa substitución.

Artigo 88º.-Cesamento dos vocais.

1. Os vocais perderán a súa condición por:

a) Falecemento.

b) Transcurso do período de catro anos de mandato, sen prexuízo do disposto no artigo 84º.

c) Por renuncia aceptada polo órgano correspondente da administración, asociación, entidade ou colexio a quen represente.

d) Por incumprimento reiterado dos deberes establecidos no artigo 86º. Neste caso será de aplicación o disposto no artigo 87º.

e) Por decisión da administración, asociación, entidade ou colexio.

En tódolos casos, a perda da condición de vocal, titular ou substituto deberá ser comunicada ó presidente do consello, a través do secretario, xunto co nome do novo representante.

2. Se durante o período do mandato para o que foron elixidas, algunha entidade, colexio ou asociación causase baixa no rexistro de servizos sociais, o vocal que o represente cesará nas súas funcións.

3. No caso de que unha administración, asociación, entidade ou colexio con representación no consello se integre ou fusione noutra das representadas no mesmo consello, un dos representantes cesará e o outro representará a nova entidade.

Artigo 89º.-Deliberacións.

1. O presidente tanto do Pleno como das comisións abrirán a sesión, dirixirá o debate e velará pola observancia das normas de organización e funcionamento do consello previstas no presente regulamento.

2. O presidente poderá, antes de iniciar-lo debate e durante este, limita-lo tempo do que dispoñen os oradores. Acordará o peche do debate e dará paso á votación correspondente.

3. Por proposta do presidente poderase acordar-la suspensión da sesión, establecendo o momento en que se reiniciará esta.

Artigo 90º.-Convocatorias.

1. As convocatorias faranse sempre por escrito e polos medios máis idóneos para garantir-la recepción coa debida antelación que será, como mínimo, de dez días hábiles para as sesións ordinarias e de catro para as extraordinarias. Non obstante, o presidente, no caso de especial urxencia e inaprazable necesidade, poderá altera-lo referido prazo, sempre que se lles garanta ós vocais do consello o coñecemento previo e suficiente das convocatorias.

2. As convocatorias deberán comunica-lo día, a hora e o lugar de reunión, así como a orde do día e incluír, en todo caso, a documentación adecuada para o seu estudio previo.

3. Na citación da primeira convocatoria incluírase a da segunda.

Artigo 91º.-Orde do día das sesións.

1. No caso de reunións ordinarias, os membros do consello Galego para a Promoción da Accesibilidade e Supresión de Barreiras poderán enviar propostas de temas e o presidente poderá decidir sobre a súa inclusión, sempre que se reciban cunha antelación mínima de quince días naturais ó da súa celebración.

2. A orde do día das sesións ordinarias conterà a lectura e, se é o caso, a aprobación das actas da sesión ordinaria anterior e das extraordinarias que se celebrasen entre ámbalas sesións, así como dos demais puntos que se acorden.

3. A orde do día das sesións extraordinarias conterà os temas propostos pola presidencia ou, se é o caso, polas partes que legalmente o solicitaron.

Artigo 92º.-Acta das sesións.

1. O secretario do consello asistirá ás sesións do Pleno e das comisións, levantará acta delas, na que se fará constar:

a) Lugar da reunión, data e hora de comezo.

b) Nome e apelidos do presidente, vicepresidente, dos vocais presentes e ausentes que escusasen a súa asistencia, secretario e das persoas que, se é o caso, fosen chamadas para comparecer.

c) Carácter ordinario ou extraordinario da sesión.

d) Asuntos que figuran na orde do día.

e) Opinión sintetizada de cada unha das diferentes intervencións dos membros do consello. Calquera vocal poderá solicitar que se transcriba íntegra a súa intervención, sempre que incorpore no acto o texto que se corresponda exacta e fielmente con aquela, facéndose constar así na acta e xuntándose copia autenticada do escrito.

f) Os resultados das votacións.

g) Hora de remate da sesión.

2. Cando non se celebre sesión, por calquera motivo, o secretario suplirá a acta cunha dilixencia autenticada coa súa sinatura e a do presidente na que se fará constar a causa da non celebración e, se procede, o nome dos asistentes e dos que se escusaron.

3. As actas, logo de aprobalas, serán asinadas polo secretario e visadas polo presidente. O secretario será responsable da súa custodia.

Artigo 93º.-Votación e adopción de acordos.

1. Estableceranse as seguintes regras:

a) A votación será nominal se así o acordan a metade dos vocais presentes.

b) A votación será secreta cando así o acorde o presidente pola natureza das cuestións.

c) Nos demais casos, a votación será á man alzada.

2. Os vocais discrepantes, en todo ou en parte, do sentir da maioría, poderán formular individual ou colectivamente votos particulares que deberán quedar unidos á resolución correspondente.

3. Os votos particulares deberán presentarse perante o secretario nun prazo máximo de corenta e oito horas contadas desde o final da sesión.

Artigo 94º.-Sede do consello.

O Consello Galego para a Promoción da Accesibilidade e a Supresión de Barreiras terá a súa sede en Santiago de Compostela, aínda que poderá celebrar as súas reunións en calquera localidade da Comunidade Autónoma cando así o decida o presidente.

ANEXO I

CÓDIGO DE ACCESIBILIDADE

Base 1

Disposicións sobre barreiras arquitectónicas urbanísticas

Base 1.1. Rede viaria.

1.1.1. Itinerarios peonís.

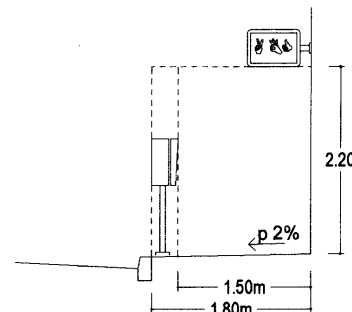
	<u>Adaptado</u>	<u>Practicable</u>
A. Largura mínima. Áreas de ordenación integral: En áreas desenvolvidas a través da redacción de instrumentos de ordenación integral a largura mínima de paso libre de obstáculos, será de:	1,80 metros	1,50 metros
Nos casos en que existan elementos de sinalización e de urbanización puntuais (semáforos, caixas do correo, sinais, etc.) a largura mínima de paso nesa zona, libre de obstáculos, será de:	1,50 metros	1,20 metros

	<u>Adaptado</u>	<u>Practicable</u>
Outras áreas: En áreas NON desenvolvidas a través da redacción de instrumentos de ordenación integral a largura mínima de paso, libre de obstáculos, será de:	0,90 metros	0,90 metros
Nos casos en que existan elementos de sinalización e de urbanización puntuais (semáforos, caixas de correo, sinais, etc.) a largura mínima de paso nesa zona, libre de obstáculos, será de:	0,90 metros	0,90 metros

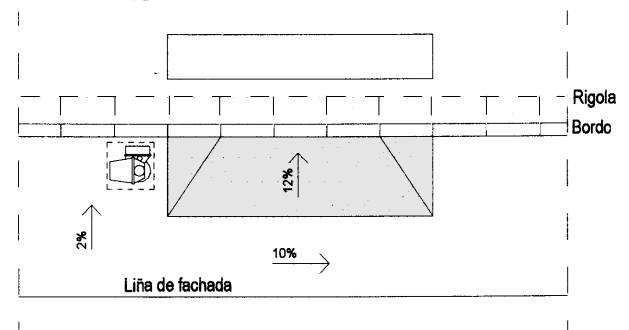
Tódolos itinerarios (adaptados e practicables), pertencen ou non a áreas desenvolvidas a través de instrumentos de ordenación integral, cuando posúan un vao peonil en sentido perpendicular (tipo A definido en el punto 1.1.3) ou un vao para vehículos, deberán deixar unha largura mínima de paso, libre de obstáculos, de 0,90 metros.

	<u>Adaptado</u>	<u>Practicable</u>
B. Pendentes. A pendiente máxima lonxitudinal será:	10%	12%
A pendiente máxima transversal será:	2%	3%
C. Altura libre mínima. A altura mínima de paso libre de obstáculos será como mínimo:	2,20 metros	2,10 metros
D. Desniveis. Cando un desnivel teña a altura equivalente a un só chanzo deberá resolverse mediante:	Rampla adaptada	Chanzo altura máxima 15 cm
Nos itinerarios que sirvan para a circulación de persoas con mobilidade reducida sempre que exista unha escaleira deberase complementar con:	Rampla adaptada	Rampla practicable
salvo que se complementen con:	Ascensor adaptado	Ascensor practicable

Fig. 1.1.1. ITINERARIOS PEONÍS ADAPTADOS



PENDENTES



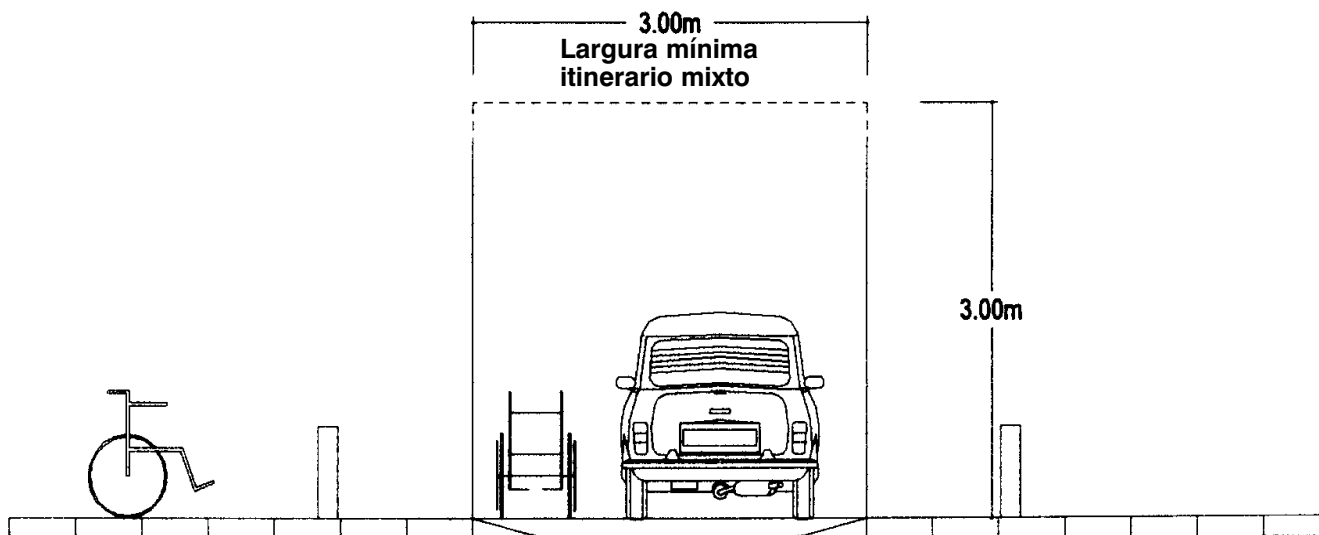
1.1.2. Itinerarios mixtos dedicados ó tráfico de peóns e vehículos.

	<u>Adaptado</u>	<u>Practicable</u>
A. Largura mínima. A largura mínima de paso libre de obstáculos será de:	3,00 metros	2,50 metros

	<u>Adaptado</u>	<u>Practicable</u>		<u>Adaptado</u>	<u>Practicable</u>
Nos casos nos que existan elementos de sinalización e de urbanización puntuais (semáforos, caixas de correo, sinais, etc.) a largura mínima de paso nesa zona, libre de obstáculos, será de:	2,50 metros	2,20 metros	A pendente máxima transversal será:	2%	3%
B. Pendentes.			C. Altura libre mínima. A altura mínima de paso libre de obstáculos será como mínimo:	3,00 metros	2,20 metros
A pendente máxima lonxitudinal será:	8%	10%	D. Encontros con outras vías. Cando un desnivel tenga a altura equivalente a un só chanzo deberá resolverse mediante:	Rampla adaptada	Chanzo altura máxima 15 cm

Fig. 1.1.2.A

ITINERARIOS MIXTOS DESTINADOS Ó TRÁFICO DE PEÓNS E VEHÍCULOS



1.1.3. Vaos peonís.

Os vaos peonís son ramplas que salvan o desnivel entre un itinerario peonil e a zona de circulación de vehículos.

Vaos tipo A:

Desenvólvense en sentido perpendicular ó itinerario peonil, debendo evitarse que as diferencias de nivel terminen en arestas vivas.

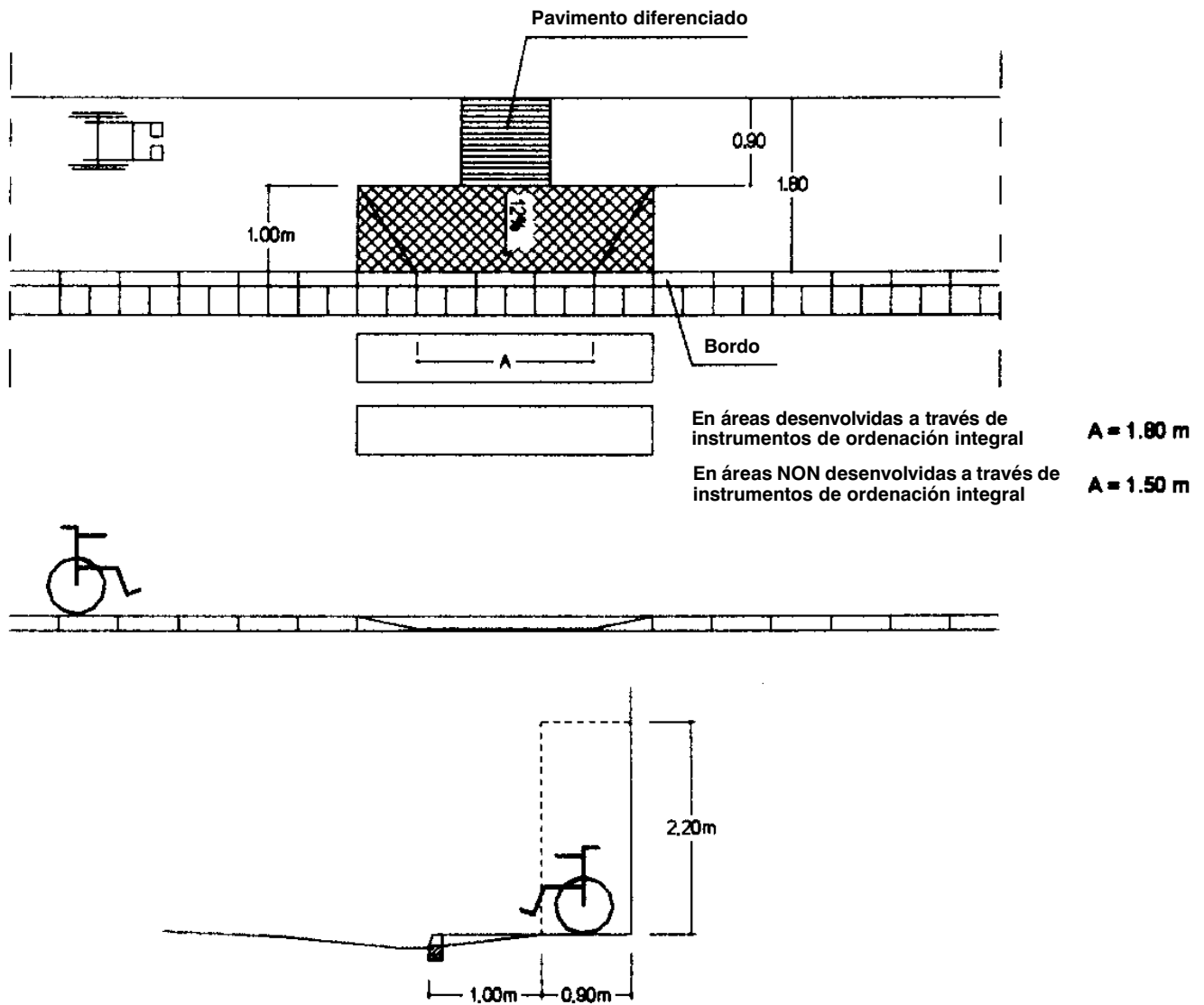
Deben utilizarse sempre que a dimensión da beirarrúa permita deixar un largo mínimo de paso libre de obstáculos de 0,90 metros.

	<u>Adaptado</u>	<u>Practicable</u>
En áreas desenvolvidas a través de instrumentos de planeamento integral o largo mínimo será:	1,80 metros	1,50 metros

	<u>Adaptado</u>	<u>Practicable</u>
En áreas NON desenvolvidas a través de instrumentos de planeamento integral o largo mínimo será:	1,50 metros	1,20 metros
A pendente máxima en todo caso será:	12%	14%
O resalto entre o vao e a calzada será de canto chafranado ou redondeado cunha altura máxima de:	2 cm	3 cm

Sinalaranse en todo o largo da beirarrúa, desde a liña de fachada ata o vao, cunha franxa perpendicular ó mesmo situada no seu eixe, con pavimento de textura diferenciada e cun largo mínimo de 1,00 metros. Este pavimento sinalizador poderá substituírse polo previsto para os vaos tipo B.

Fig. 1.1.3-A
VAOS PEONÍS



Vaos peonís tipo "a" perpendicular ó itinerario

Vaos tipo B:

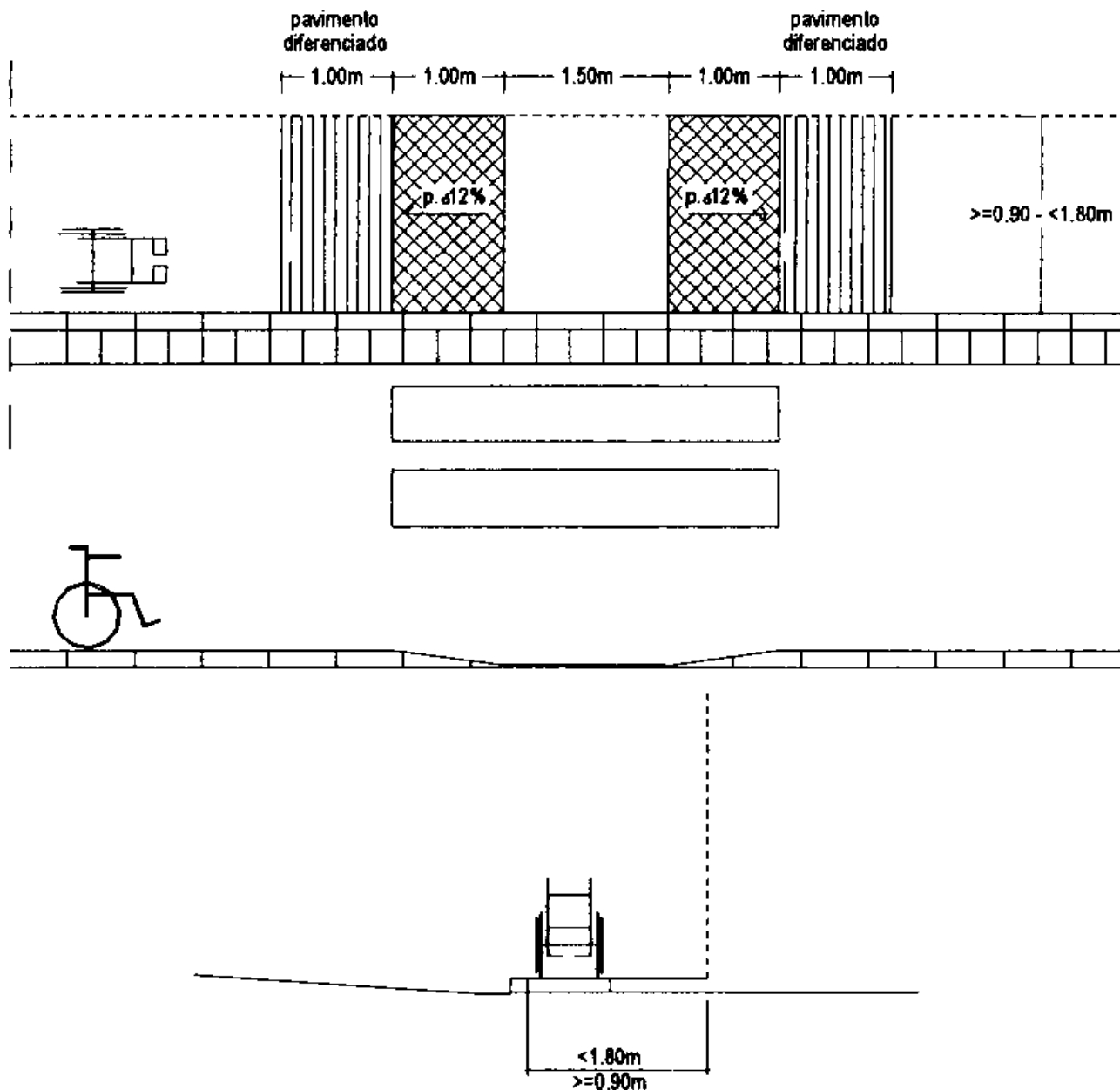
Desenvólvese no sentido do itinerario peonil en todo o largo da beirarrúa e bordo, de modo que aquela alcance o mesmo nivel cá calzada.

Só se utilizarán este tipo de vaos cando en caso de instalarse un vao de tipo A o paso libre de obstáculos que deixaría sería inferior a 0,90 metros, sen computalo largo do bordo.

	<u>Adaptado</u>	<u>Practicable</u>
Lonxitude mínima do vao no sentido do itinerario:	1,50 metros	1,20 metros
Largo mínimo do vao sen computalo largo do bordo:	0,90 metros	0,90 metros

Sinalaranse en todo o largo da beirarrúa cunha franxa dun metro de profundidade cun pavimento de textura diferenciada nos dous extremos do vao.

Fig. 1.1.3.B
VAOS PEONÍS



Vao tipo "b" no sentido do itinerario

1.1.4. Vaos para vehículos.

Son aqueles que se dispoñen para facilita-la entrada de vehículos desde a calzada ó interior das edificacións a través da beirarrúa.

	Adaptado	Practicable
A dimensión mínima no sentido perpendicular á calzada será:	0,60 metros	0,60 metros
O resalte máxima permitido entre o vao e a calzada será:	2 cm	3 cm
O paso libre de obstáculos entre o final do vao e a fachada deberá ter un largo mínimo de:	0,90 metros	0,90 metros

1.1.5. Pasos de peóns.

O paso de peóns é un itinerario peonil cando cruza a calzada de tránsito de vehículos.

	Adaptado	Practicable
En áreas desenvolvidas a través de instrumentos de planeamento integral o largo mínimo será:	1,80 metros	1,50 metros
En áreas NON desenvolvidas a través de instrumentos de planeamento integral o largo mínimo será:	1,50 metros	1,20 metros

O desnivel entre un itinerario peonil e a calzada de tránsito de vehículos salvarase mediante un:

<u>Adaptado</u>	<u>Practicable</u>
Vao adaptado	Vao practicable

1.1.6. Illas.

Cando o largo dunha rúa esixa a existencia dunha illa intermedia esta terá as seguintes características:

O largo mínimo da illa será o dun:

<u>Adaptado</u>	<u>Practicable</u>
Paso peóns adaptado	Paso peóns practicable

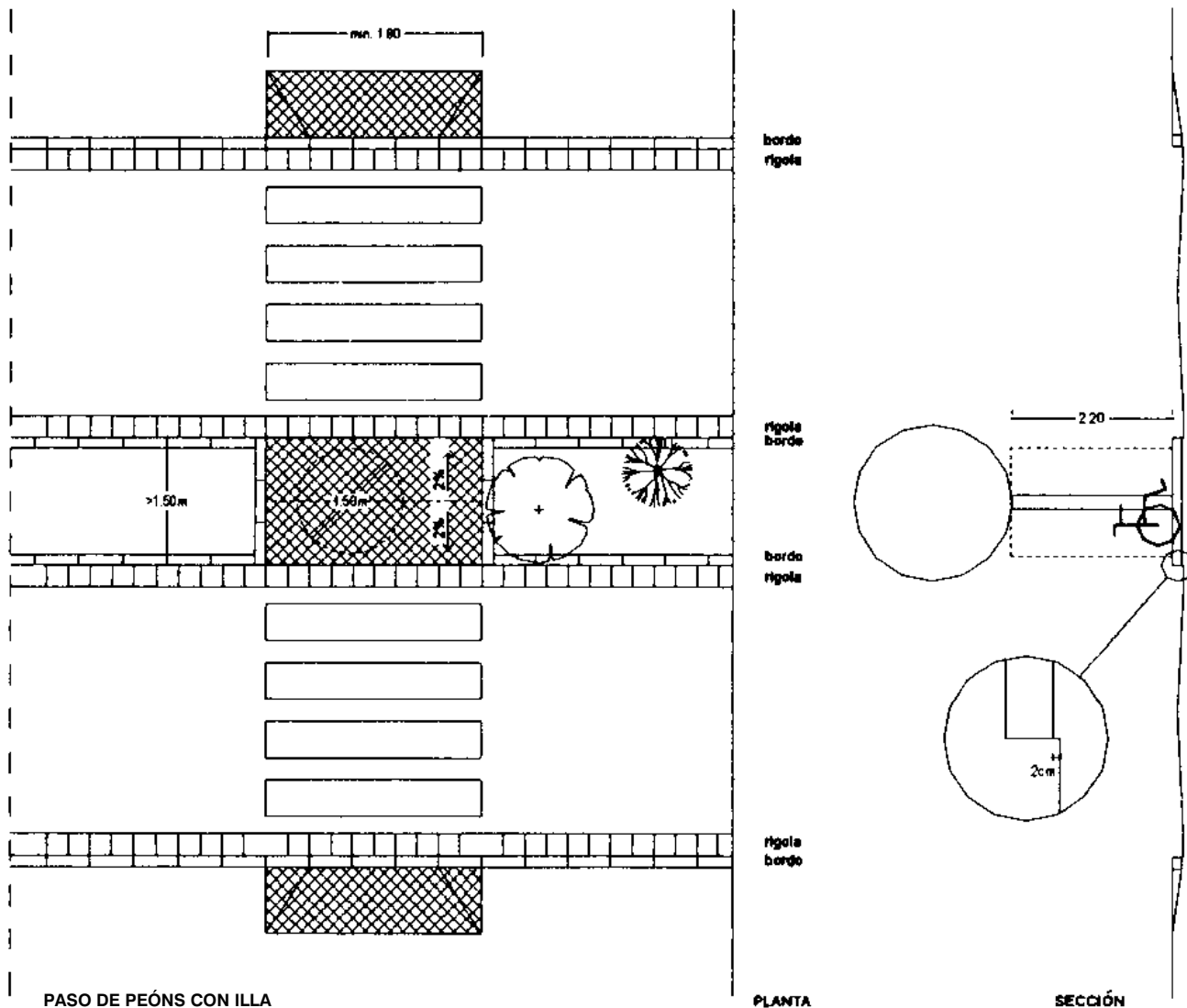
A lonxitude mínima no sentido do cruzamento será de:

1,50 metros	1,20 metros
-------------	-------------

O nivel da illa será o do paso de peóns permitiéndose con bordo redondeado ou chafrenado un desnivel máximo de:

2 cm	3 cm
------	------

Fig. 1.1.6 PASO DE PEÓNS



1.1.7. Parques e xardíns.

	<u>Adaptado</u>	<u>Practicable</u>
O largo mínimo das sendas será de:	1,50 metros	1,20 metros
A distancia mínima entre elementos que impidan o tráfico rodado será de:	0,90 metros	0,90 metros
Nos itinerarios que sirvan para acceso de persoas con minusvalidez disporanse áreas de descanso, con asento e espacío para manobra de cadeira de rodas, cada:	100 metros	150 metros

Base 1.2. Elementos de urbanización.

1.2.1. Pavimentos.

A. Características xerais.

Os pavimentos deberán ser duros, antiesvarantes e sen resaltes.

Cando se indique a necesidade de sinalizar con cambio de pavimento este terá que cumprir os requirimentos do apartado anterior debendo diferenciarse por textura.

En parques e xardíns se os pavimentos das sendas son de terra esta terá unha compacidade que resista o paso dunha cadeira de rodas.

	<u>Adaptado</u>	<u>Practicable</u>
B. Cambio de pavimentos. Cando exista un cambio de pavimento ámbolos pavimentos deberán estar enrasados, permitíndose un desnivel que presentará o seu canto redondeado ou chafranado, dunha altura máxima de:	2 cm	3 cm

C. Reixas.

Cando existiren reixas terán os seus ocos de dimensión menor ou igual a 2 cm formando cuadrícula.

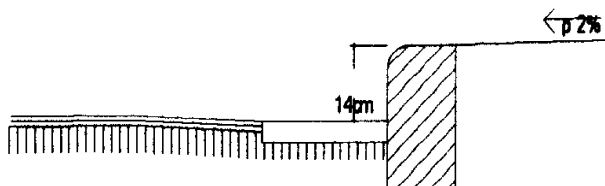
Se se usan reixas de barras lonxitudinais colocaranse perpendiculares ó sentido principal da marcha.

1.2.2. Bordos.

	<u>Adaptado</u>	<u>Practicable</u>
Os bordos terán os seus cantos redondeados ou chafranados e a súa altura máxima será:	14 cm	16 cm

Nos pasos de peóns deberán rebaixarse os bordos ó nivel do pavimento de acordo co establecido para os vaos.

Fig. 1.2.2
BORDOS



1.2.3. Escaleiras.

As escaleiras como elemento que forma parte dun itinerario peonil deberán cumprir os seguintes requisitos:

	<u>Adaptado</u>	<u>Practicable</u>
A. Deseño. As escaleiras deberán ter preferiblemente tramos rectos. Se houberse algún tramo curvo deberá te-la pegada a 40 cm da cara interior da escaleira, cunha dimensión mínima de:	30 cm	25 cm
B. Largura mínima. O largo mínimo das escaleiras integradas en itinerarios peonís será:	120 m	1,00 m
C. Banzos. A altura máxima da tabica será:	17 cm	18 cm
A dimensión da pegada será a que resulte de aplica-la fórmula:	$2t+h=62-64$ cm	$2t+h=62-64$ cm
Tramo máximo sen descanso será o que salve un desnivel de:	2,00 m	2,50 m
A dimensión mínima do descanso será:	1,20 m	1,00 m

D. Varandas.

As varandas deberán estar colocadas en ambos lados da escaleira. Se o seu largo é superior a 3,00 m deberá colocarse nunha varanda central.

O diámetro dos tubos das varandas deberá estar comprendido entre 3 e 5 cm (ou sección anatómica equivalente) e estará libre de resaltes.

As varandas deberán estar colocadas separadas dos paramentos como mínimo 4 cm e prolongaranse horizontalmente unha lonxitude comprendida entre 35 e 45 cm.

A varanda deberá situarse a unha altura comprendida entre 90 e 95 cm, sendo recomendable a colocación doutra segunda varanda a unha altura comprendida entre 65 e 70 cm.

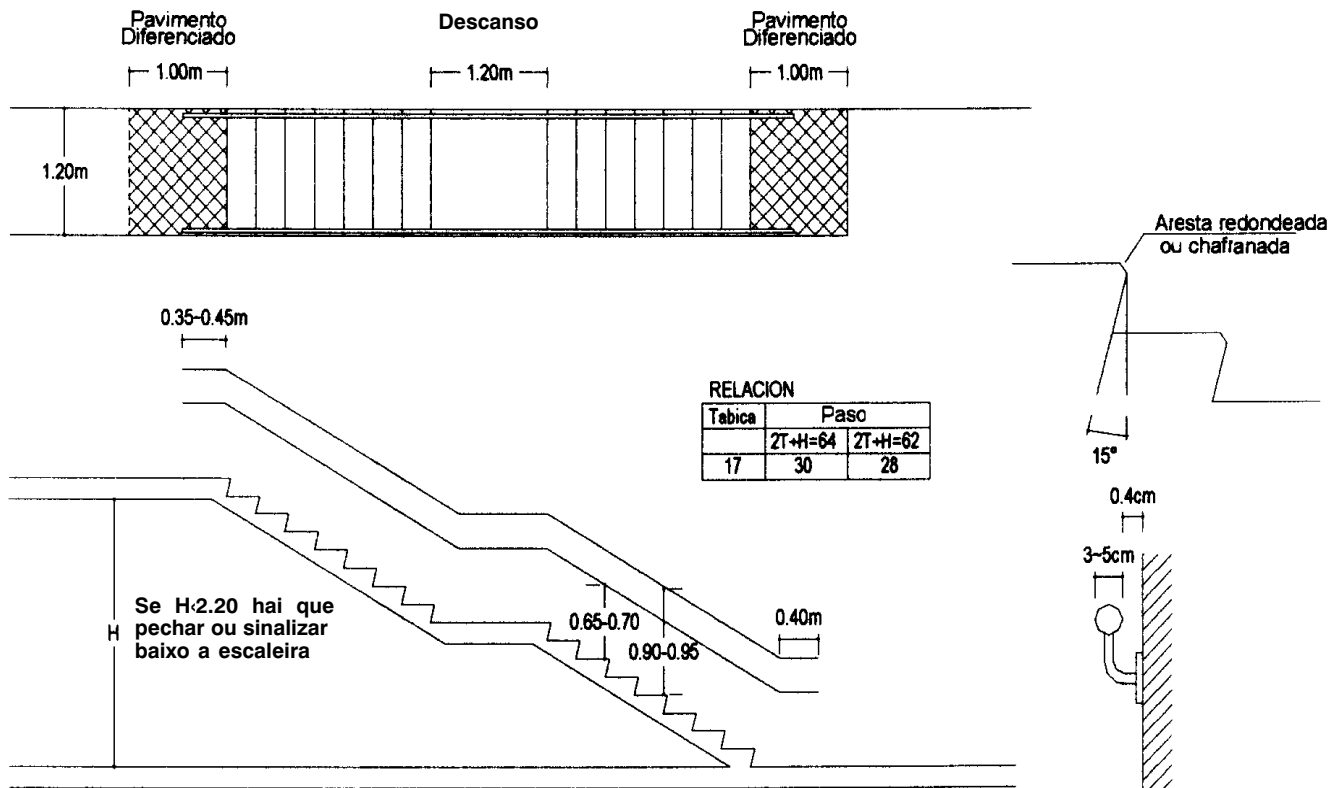
E. Outras características.

A iluminación nocturna dunha escaleira adaptada ou practicable situada en espazos exteriores será como mínimo de 10 luxes.

Os espazos baixo as escaleiras deberán estar cerrados ou protexidos para evitar accidentes cando a súa altura sexa menor de 2,20 m.

O pavimento das escaleiras adaptadas deberá ser antiesvarante con cambio de cor no bordo da pegada. Diferenciarase mediante contraste de textura e cor, o inicio e final da escaleira, nun tramo de 1 metro.

Fig. 1.2.3
ESCALEIRAS



1.2.4. Ramplas.

As ramplas como elemento que forma parte dun itinerario peonil deberán cumpri-los seguintes requisitos:

	Adaptado	Practicable
A. Largura mínima. O largo mínimo da rampla será:	1,50 m	1,20 m
B. Pendentes. B.1. Pendente lonxitudinal. Ramplas de lonxitude menor de 3,00 metros:	10%	12%
Ramplas de lonxitude entre 3,00 m e 10,00 metros:	8%	10%
Ramplas de lonxitude maior de 10,00 metros:	6%	8%

Cando as condicións físicas do lugar en que se sitúa a rampla non permitan utiliza-las pendentes anteriormente establecidas permitirase cunha memoria xustificativa aumentar nun 2% as pendentes que en cada caso sexan esixibles.

	Adaptado	Practicable
B.2. Pendente transversal. A pendente transversal máxima dunha rampla será:	2%	3%
C. Lonxitude. A lonxitude máxima dun tramo de rampla será:	20,00 m	25,00 m

Cando esta lonxitude non sexa suficiente para salvar un desnivel deseñaranse diversos tramos con descansos intermedios.

	Adaptado	Practicable
D. Descansos. Largura mínima:	A da rampla	A da rampla
Lonxitude mínima:	1,50 m	1,20 m
Cando exista un xiro de 90° o descanso permitirá inscribir un círculo de diámetro mínimo de:	1,50 m	1,20 m
Ó inicio e ó final da rampla disporase un espazo libre de obstáculos de dimensións:	1,80×1,80 m	1,50×1,50 m

E. Varandas.

As barandas deberán estar colocadas en ámbolos lados da rampla.

O diámetro dos tubos das varandas deberá estar comprendido entre 3 e 5 cm (ou sección anatómica equivalente) e estará libre de resaltes.

As varandas deberán estar colocadas separadas dos paramentos como mínimo 4 cm e prolongaranse horizontalmente unha lonxitude comprendida entre 35 e 45 cm.

A varanda deberá situarse a unha altura comprendida entre 90 e 95 cm, sendo recomendable a colocación doutra segunda varanda a unha altura comprendida entre 65 e 70 cm.

Disporase unha protección nos lados libres das ramplas, a unha altura comprendida entre 5 e 10 cm.

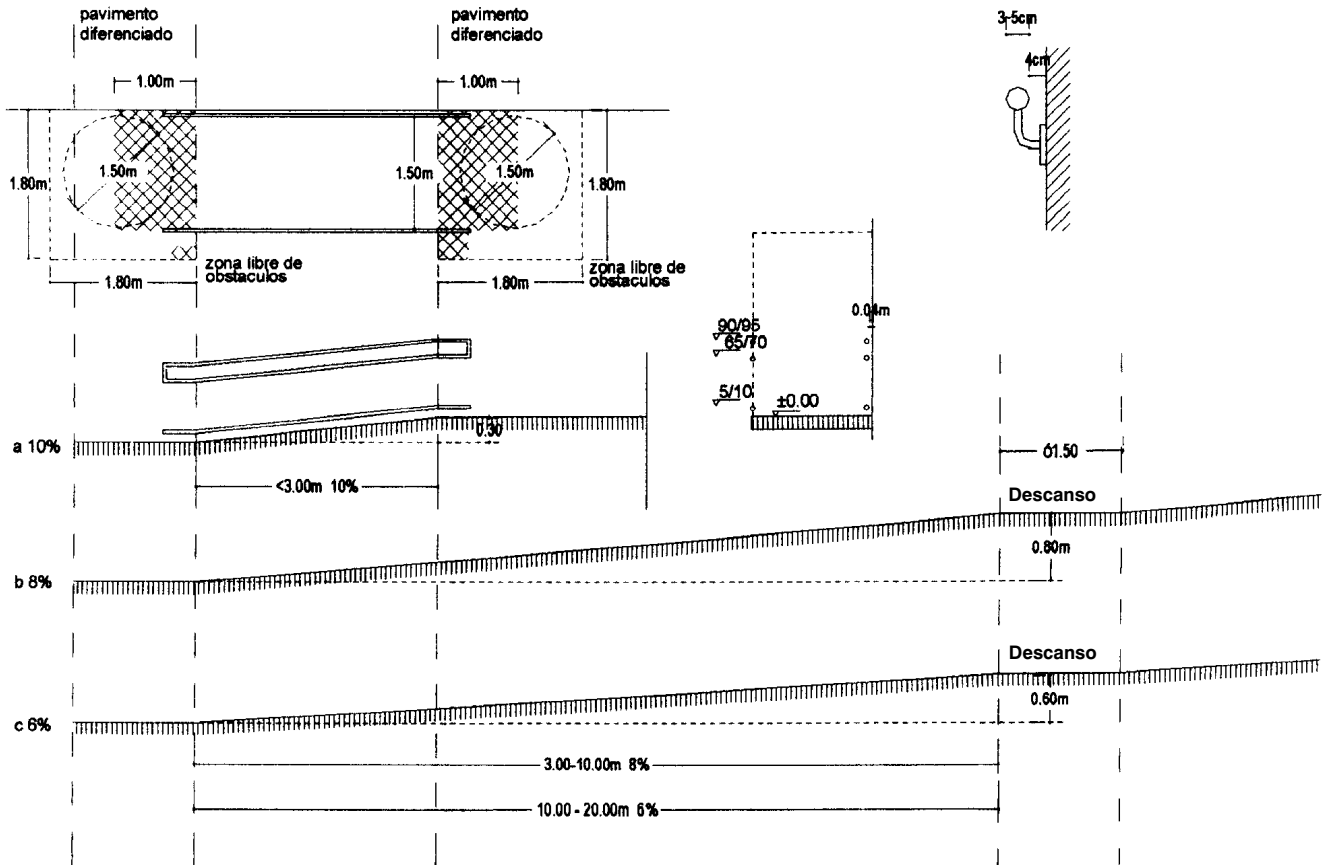
F. Outras características.

A iluminación nocturna dunha rampla adaptada ou practicable situada en espazos exteriores será como mínimo de 10 luxes.

O pavimento das ramplas será duro, antiesvarante e sen relevos.

Sinalizarase o inicio e o final da rampla con diferenciación de pavimento nunha franxa de 1 metro de profundidade.

Baixo as ramplas, se o espazo libre é menor de 2,20 m deberase cerrar este espazo ou protexelo para evitar accidentes ás persoas con visión reducida.

Fig. 1.2.4
RAMPLAS

1.2.5. Escaleras mecánicas.

As escaleiras mecánicas como elemento que forma parte dun itinerario peonil deberán cumprilo seguintes requisitos:

	Adaptado	Practicable
A. Banzos. O número mínimo de banzos enrasados á entrada e saída será de:	2,5	2,5
B. Largura mínima. A largura mínima das escaleiras mecánicas será de:	1,00 m	1,00 m
C. Velocidade máxima. A velocidade máxima das escaleiras mecánicas será de:	0,5 m/seg	0,5 m/seg

1.2.6. Ascensores.

Os ascensores como elemento que forma parte dun itinerario peonil deberán cumprilo seguintes requisitos:

	Adaptado	Practicable
A. Dimensións. O largo mínimo interior dun ascensor será:	1,10 m	0,90 m
A profundidade mínima interior dun ascensor será:	1,40 m	1,10 m
A superficie mínima interior dun ascensor será:	1,60 m ²	1,20 m ²
As portas serán automáticas, cun zócolo de 40 cm, e deixarán un paso libre como mínimo de:	0,80 m	0,80 m

B. Outras características.

As cabinas estarán niveladas co pavimento exterior admitíndose unha tolerancia de 1 cm.

Disporán dun pasamáns interior de deseño anatómico colocado a unha altura de 0,90 m con sección equivalente a un tubo de 3 a 5 cm de diámetro, e separado como mínimo 4 cm do paramento.

A separación entre a cabina e o pavimento exterior será como máximo 2 cm.

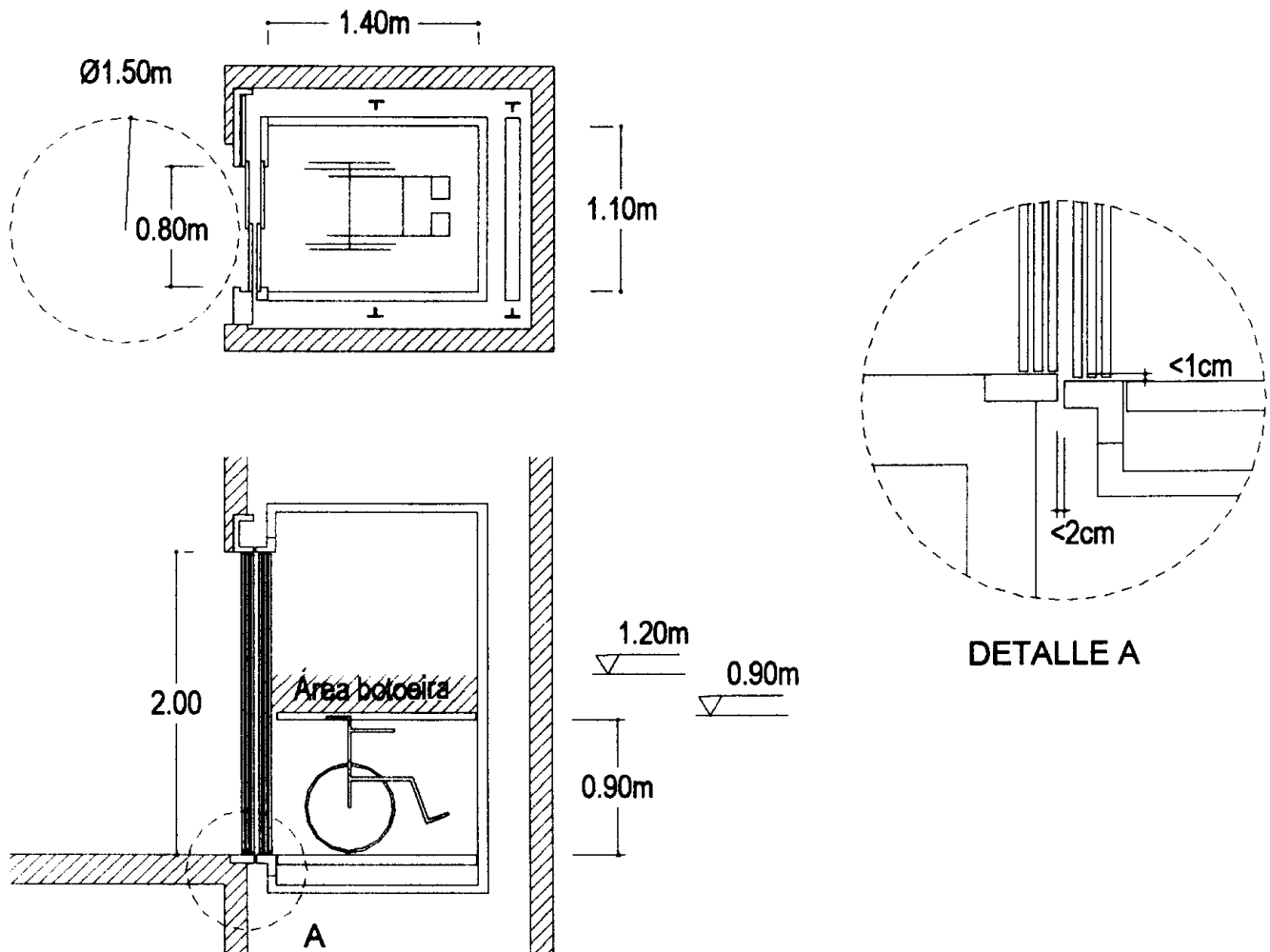
O espazo mínimo fronte ás portas terá que deixar unha área que permita inscribir un círculo de 1,50 m de diámetro.

As botoeiras interiores situaranse a unha altura comprendida entre 0,90 e 1,20 metros. Recoméndase a colocación de botoeiras horizontais con botóns con sinalización en relevo e situadas no centro dun lateral.

A sinalización no exterior da situación do ascensor situarase a unha altura comprendida entre 1,10 e 1,30 m e será en relevo.

Disporase un sinal acústico tanto no exterior como no interior para indica-la parada e apertura das portas.

Fig. 1.2.6
ASCENSORES



1.2.7. Tapices rodantes.

Os tapices rodantes como elemento que forma parte dun itinerario peonil deberán cumprir-los seguintes requisitos:

	Adaptado	Practicable
A. Largura mínima. O largo mínimo dos tapices rodantes será:	1,00 m	1,00 m

B. Outras características.

Cando salven desniveis deberán ter unha pendente máxima equivalente á establecida nesta base para as ramplas, sen que sexa de aplicación a limitación de lonxitude de tramo indicada para elas. Neste caso disporase á súa entrada e saída dunha zona horizontal de dimensión mínima no sentido lonxitudinal de 1,50 m.

Base 1.3. Aparcamentos.

A. Dimensións.

Serán as que se derivan da necesidade de deixar un espacio libre no lateral do coche para permiti-la transferencia ó vehículo.

	Adaptado	Practicable
A dimensión mínima dunha praza será:	3,50×5,00 m	3,00×4,50 m

Se a praza se sitúa de forma que sexa adxacente a un itinerario peonil este integrárase como parte do largo da praza.

B. Sinalización.

As prazas reservadas para uso de persoas con mobilidade reducida sinalizaranse co símbolo internacional de accesibilidade e a lenda «Reservado para persoas con mobilidade reducida».

C. Accesos.

As prazas reservadas para minusválidos estarán comunicadas cun itinerario peonil adaptado ou practicable segundo sexa esixible, debendo salva-lo desnivel coa beirarrúa, se o houbera, mediante un vao con pendente non superior ó 12%.

D. Reserva mínima de prazas adaptadas.

Ata 200 prazas de capacidade total: 1 praza adaptada por cada 40 prazas ou fracción.

De 201 a 1.000 prazas: 1 praza adaptada por cada 100 prazas ou fracción.

De 1.001 a 2.000 prazas: 1 praza adaptada por cada 200 prazas ou fracción.

Máis de 2.000 prazas: 1 praza adaptada por cada 400 prazas ou fracción.

Fig. 1.3.A
APARCAMENTO EN RINGLEIRA Ó EXTERIOR

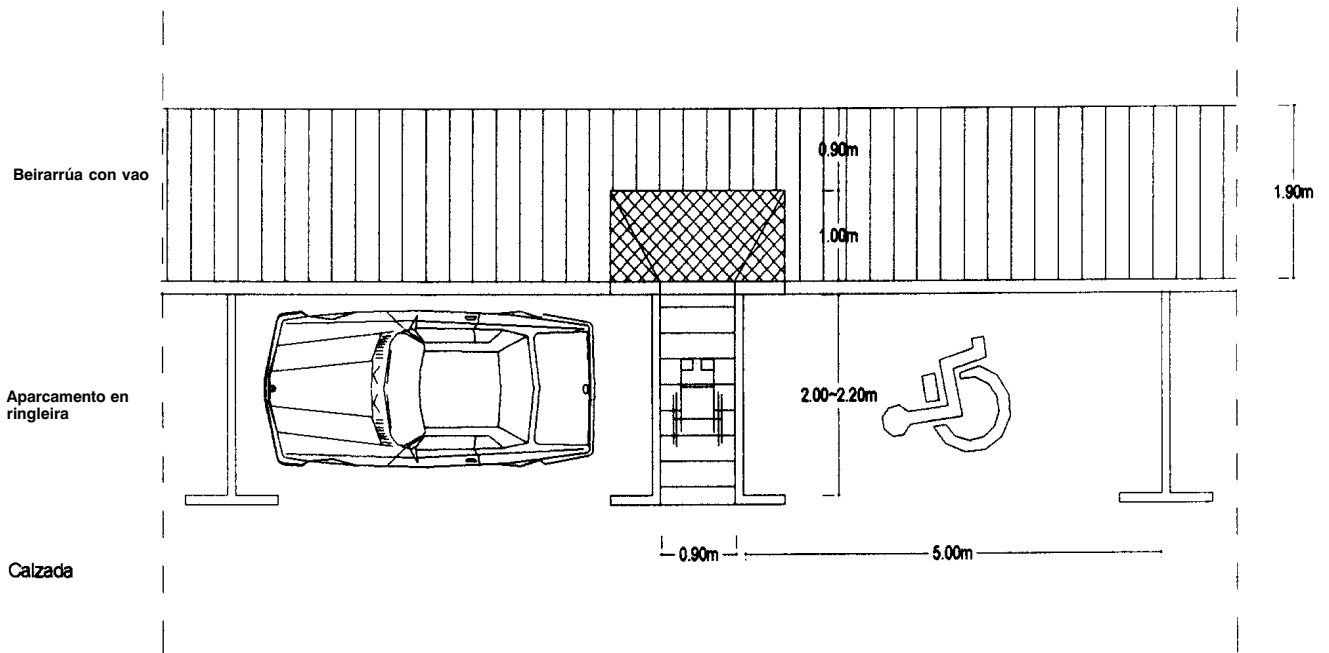
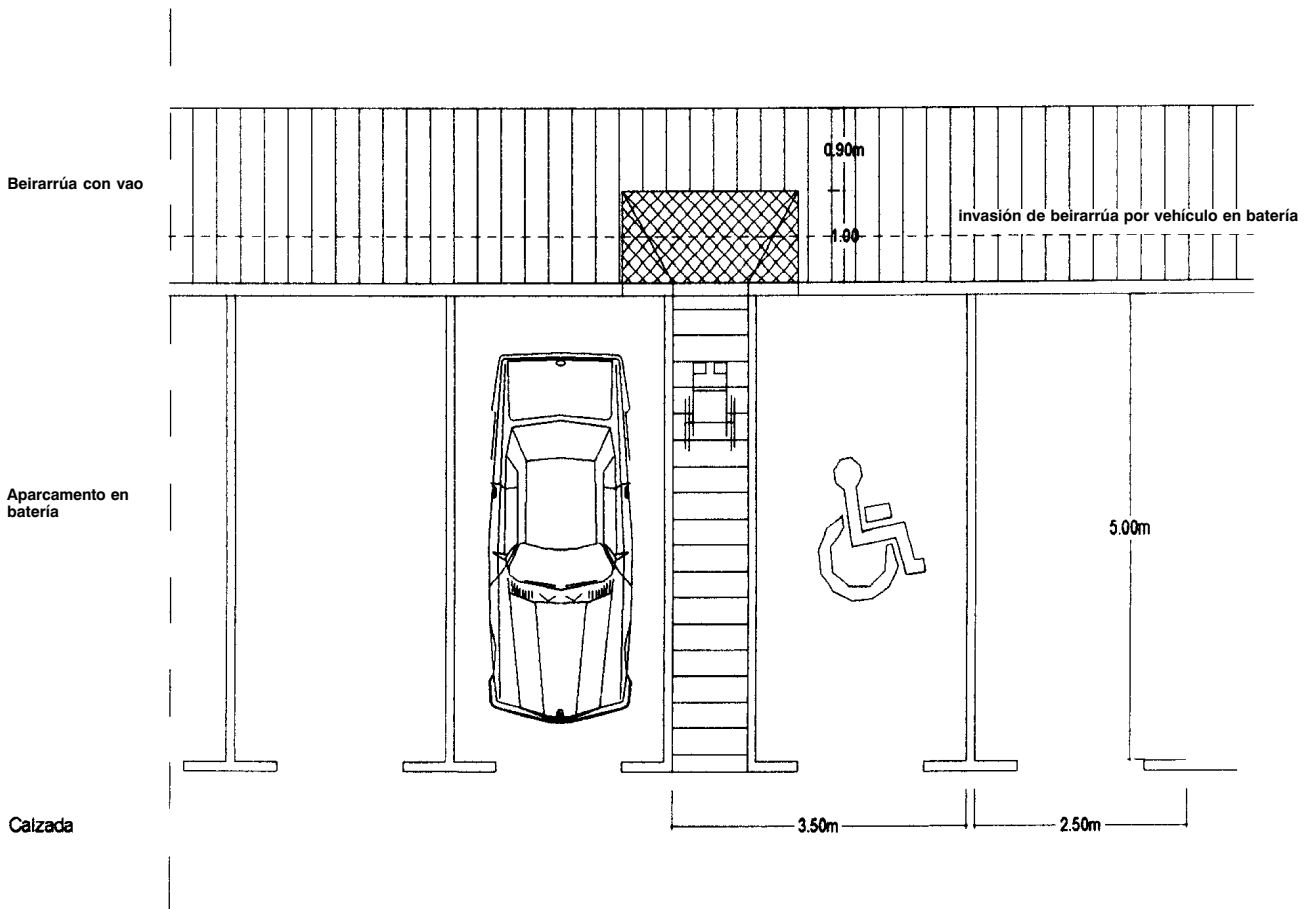


Fig. 1.3.B
APARCAMENTO EN BATERÍA Ó EXTERIOR



Base 1.4. Mobiliario urbano.

1.4.1. Sinais e elementos verticais.

	<u>Adaptado</u>	<u>Practicable</u>
A. Altura mínima. A altura libre mínima baixo os elementos de sinalización ou de calquera outro elemento de mobiliario urbano será como mínimo:	2,20 m	2,10 m

B. Situación nas beirarrúas.

Se a beirarrúa é de largura igual ou superior a 1,80 m colocaranse na banda exterior delas, próximas á calzada.

Se a beirarrúa é de largura menor a 1,80 m colocaranse, sempre que sexa posible, suxeitos ás fachadas, debendo deixarse en todo caso un largo mínimo libre de 1,50 m en áreas desenvolvidas a través da redacción de instrumentos de ordenación integral e de 0,90 m no resto dos casos.

	<u>Adaptado</u>	<u>Practicable</u>
C. Situación de pulsadores e mecanismos. Os pulsadores e mecanismos estarán situados a unha altura que non será:		
Maior de:	1,20 m	1,30 m
Menor de:	0,90 m	0,80 m

D. Sinalización.

Recoméndase dispoñer unha banda de cor de fácil visión, dunha altura de 10 cm, sita aproximadamente a unha altura sobre o chan de 1,50 m.

	<u>Adaptado</u>	<u>Practicable</u>
E. Semáforos. Os semáforos adaptados deberán reuni-las seguintes condicións: Os pulsadores e mecanismos estarán situados a unha altura que non será:		
Maior de:	1,20 m	1,30 m
Menor de:	0,90 m	0,80 m

Disporán dun sinal acústico que indique a posibilidade de cruzar ós invidentes e teña intensidade de emisión que non perturbe á comunidade.

Estarán regulados para poder cruza-la calzada a unha velocidade non superior a 0,70 m/seg.

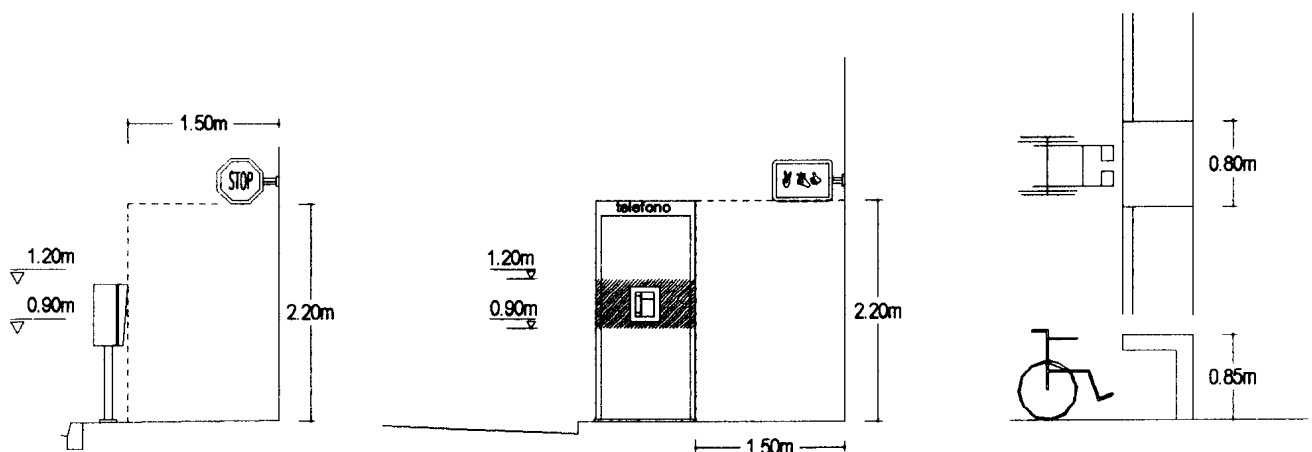
1.4.2. Outros elementos de mobiliario urbano.

	<u>Adaptado</u>	<u>Practicable</u>
A. Situación nas beirarrúas. Situaranse nas beirarrúas de modo que deixen unha franxa libre para paso dunha largura mínima de:	0,90 m	0,90 m
En áreas desenvolvidas a través da redacción de instrumentos de ordenación integral a franxa libre para paso será como mínimo:	1,50 m	1,20 m
Cando para a utilización do mobiliario sexa necesario realizar unha aproximación frontal coa cadeira, como é o caso de cabinas telefónicas, caixeiros, etc., deberá existir diante do mesmo un espazo libre de obstáculos a nivel do chan, como mínimo de:	1,20×0,80 m	1,00×0,80 m
B. Dimensión de cabinas. A dimensión das cabinas será a necesaria para deixar libre un espazo mínimo de fronte/fondo:	1,20×0,80 m	1,00×0,80 m
A porta, cando existira, será de apertura cara ó exterior, deixando un paso libre mínimo de largura/altura:	0,80×2,10 m	0,80×2,00 m
O chan estará ó mesmo nivel do piso exterior, permitíndose un desnivel máximo de canto redondeado ou chafranado de:	2 cm	3 cm
C. Situación de pulsadores e mecanismos. Os pulsadores e mecanismos estarán situados a unha altura que non será:		
Maior de:	1,20 m	1,30 m
Menor de:	0,90 m	0,80 m
D. Zonas de atención ó público. Nas zonas destinadas á atención de persoas con mobilidade reducida as dimensións destas zonas serán:		
Altura non maior de:	0,85 m	0,90 m
Largura mínima:	0,80 m	0,80 m

E. Sinalización.

Tódolos elementos de urbanización e mobiliario que estean adaptados deberán dispoñer da correspondente sinalización para facilita-lo uso a persoas con discapacidade visual ou acústica ou mobilidade reducida. Para iso utilizaranse sinais de pavimento de cor e textura diferenciada ou sinais verticais, luminosos ou acústicos.

Fig. 1.4.2
ELEMENTOS DE MOBILIARIO URBANO



ATENCIÓN Ó PÚBLICO

1.4.3. Protección e sinalización de obras na vía pública.

As obras que se realicen nas vías públicas deberán protexerse con valos estables e continuos dunha altura non inferior a 90 cm.

Situaranse de modo que deixen un paso libre mínimo de 90 cm.

Cando non sexa posible deixar estes pasos libres, ou existan riscos para as persoas que circulan pola proximidade das obras, disporanse itinerarios peonís alternativos, adaptados e debidamente sinalizados.

Estas zonas de protección de obras deberán estar iluminadas. Nos casos en que exista insuficiente iluminación sinalizaranse con sinais luminosos de cor vermello, que permitan ser advertidos con antelación.

Se existise un evidente perigo para as persoas invidentes complementarase a sinalización coa instalación dun sinal acústico intermitente cunha intensidade de emisión que non perturbe á comunidade.

Base 1.5. Aseos de uso público.

	<u>Adaptado</u>	<u>Practicable</u>
A. Dimensión mínima. Os aseos deberán permiti-la aproximación frontal ó lavabo e lateral ó inodoro, permitindo no espazo libre de obstáculos ata unha altura de 70 cm un xiro de diámetro igual ou superior a:	1,50 m	1,20 m
B. Portas. As portas dos aseos, salvo que a dimensión deles sexa tal que permita o xiro antes sinalado fóra do espazo varrido pola porta, deberán abrir cara ó exterior.		

	<u>Adaptado</u>	<u>Practicable</u>
A súa dimensión será tal que deixarán un espazo libre mínimo de:	0,80 m	0,80 m
Disporán dun tirador de presión ou panca para apertura e dunha asa horizontal situadas a unha altura do chan que non será:		
Maior de:	1,20 m	1,30 m
Menor de:	0,90 m	0,80 m
C. Lavabos. Os lavabos emprazados en aseos adaptados ou practicables serán sen pedestal nin mobiliario inferior para permiti-la aproximación frontal da cadeira, debendo existir un espazo mínimo de aproximación de 0,80 m.		
A altura superior do lavabo será de:	0,85 m	0,90 m
As billas serán de presión ou panca.		
D. Inodoros. Disporán de barras a ámbolos lados, sendo abatible aquela que se sitúe ó lado polo que existe un espazo libre mínimo de 0,80 m para realiza-la aproximación.		
As barras situaranse a unha altura do chan de:	0,70 m	0,80 m
E do nivel do asiento de:	0,20 m	0,25 m
Os pulsadores e mecanismos estarán situados a unha altura que non será:		
Maior de:	1,20 m	1,30 m
Menor de:	0,90 m	0,80 m

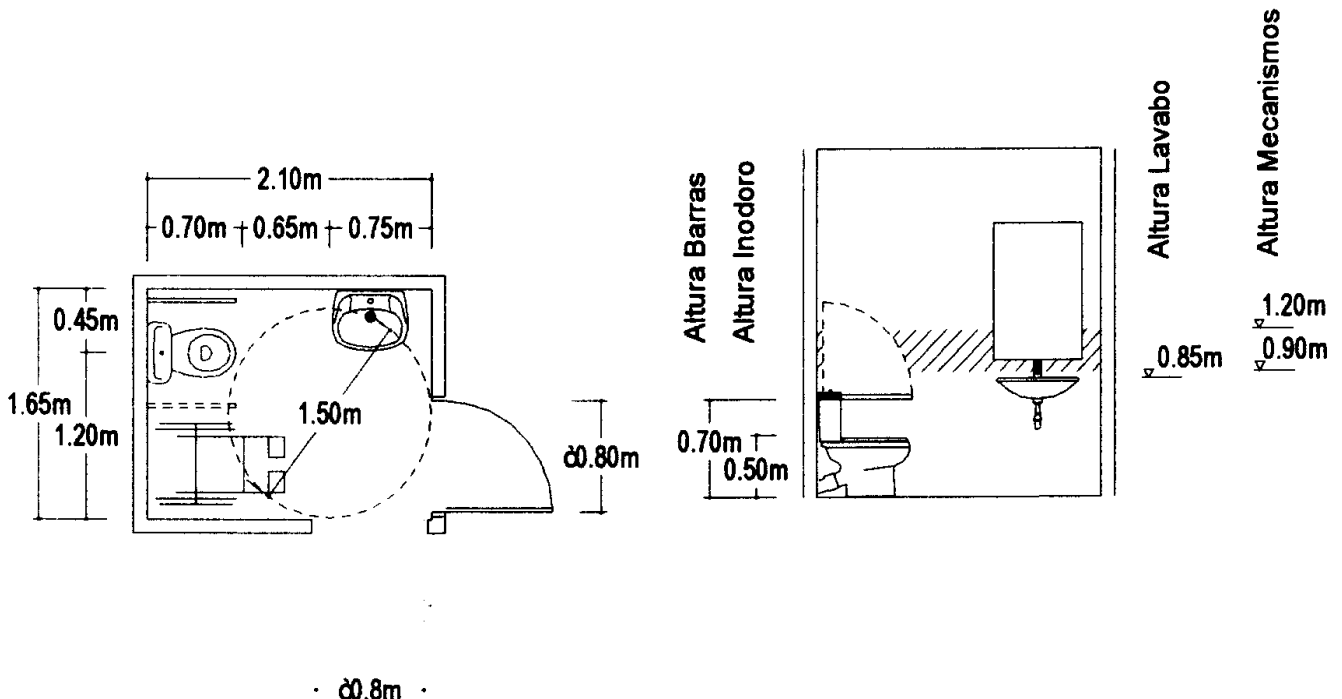
E. Pavimentos.

Os pavimentos serán antiesvarantes e cando existan enreixados terán os espazos entre barras menores de 1 cm.

F. Sinalización.

Os aseos reservados para as persoas con mobilidade reducida disporán dun letreiro, de tamaño 0,10x0,10 m, co símbolo internacional de accesibilidade situado encima do tirador de apertura a unha altura do chan de 1,20 m.

Fig. 1.5
ASEO DE USO PÚBLICO ADAPTADO



Base 2

Disposicións sobre barreiras arquitectónicas nos edificios de uso público

Base 2.1. Itinerarios en edificios de uso público.

2.1.1. Acceso desde a vía pública.

O acceso ós edificios desde a vía pública realizarase a través dun itinerario peonil adaptado ou practicable, segundo o caso, de acordo coas condicións establecidas na base 1.1.

As portas de paso serán de dimensións tales que deixen un paso libre dunha largura mínima de 0,80 m e de altura mínima 2,00 m.

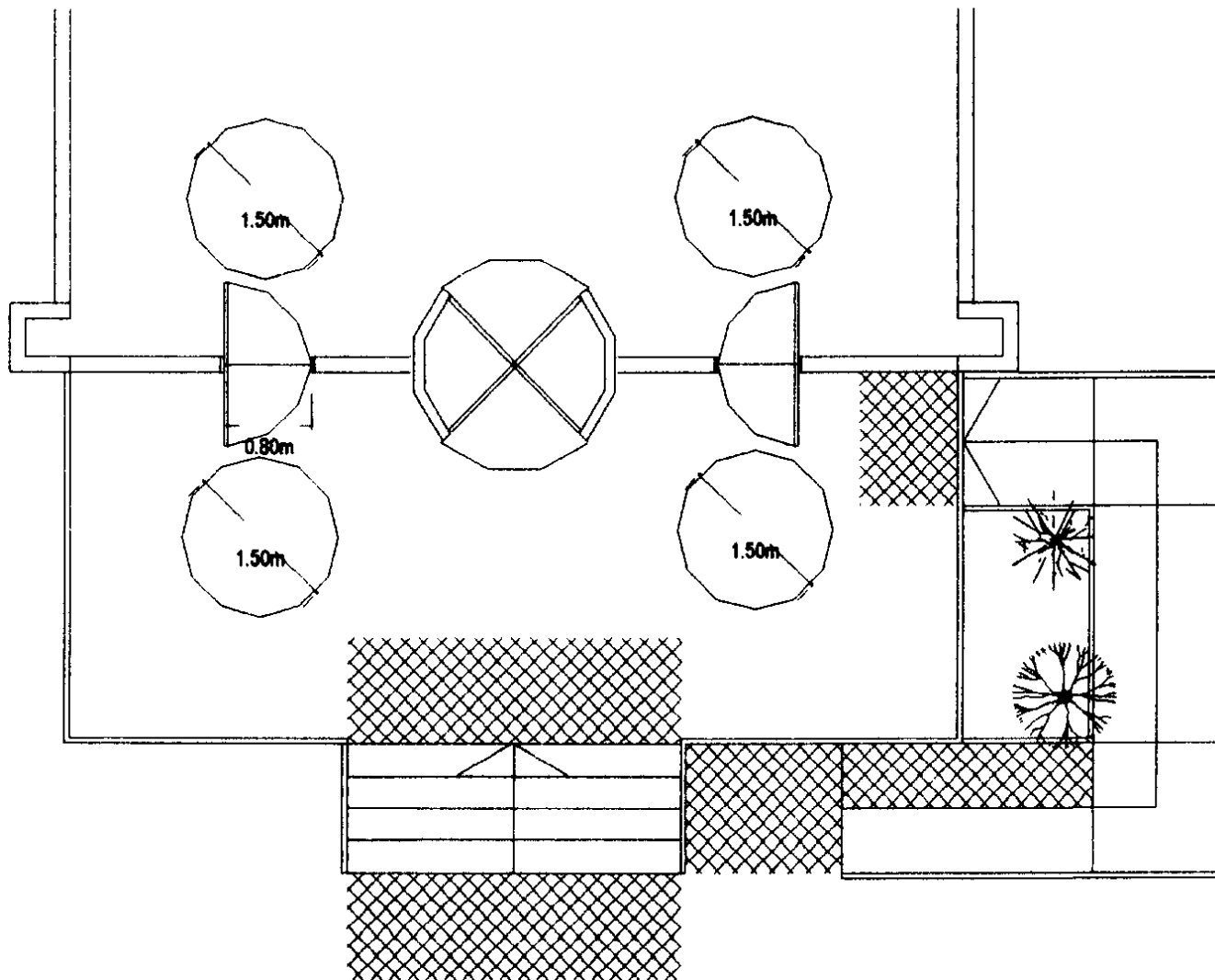
Cando as portas de paso sexan de dúas follas unha delas deixará un paso libre mínimo de 0,80 m.

Cando nunha entrada se dispoñan portas xiratorias deberá colocarse un sistema de paso alternativo das dimensións anteriormente sinaladas.

	<u>Adaptado</u>	<u>Practicable</u>
Fronte ás portas, a ámbolos lados, deberá existir un espacio libre (sen ser varrido polo xiro da folla) que permita inscribir un círculo dun diámetro mínimo de:	1,50 m	1,20 m

Tódalas portas que se sitúen nun itinerario adaptado ou practicable deberán levar na súa parte inferior un zócolo de 0,30 m de altura.

Fig. 2.1.1
ACCESO DESDE VÍA PÚBLICA



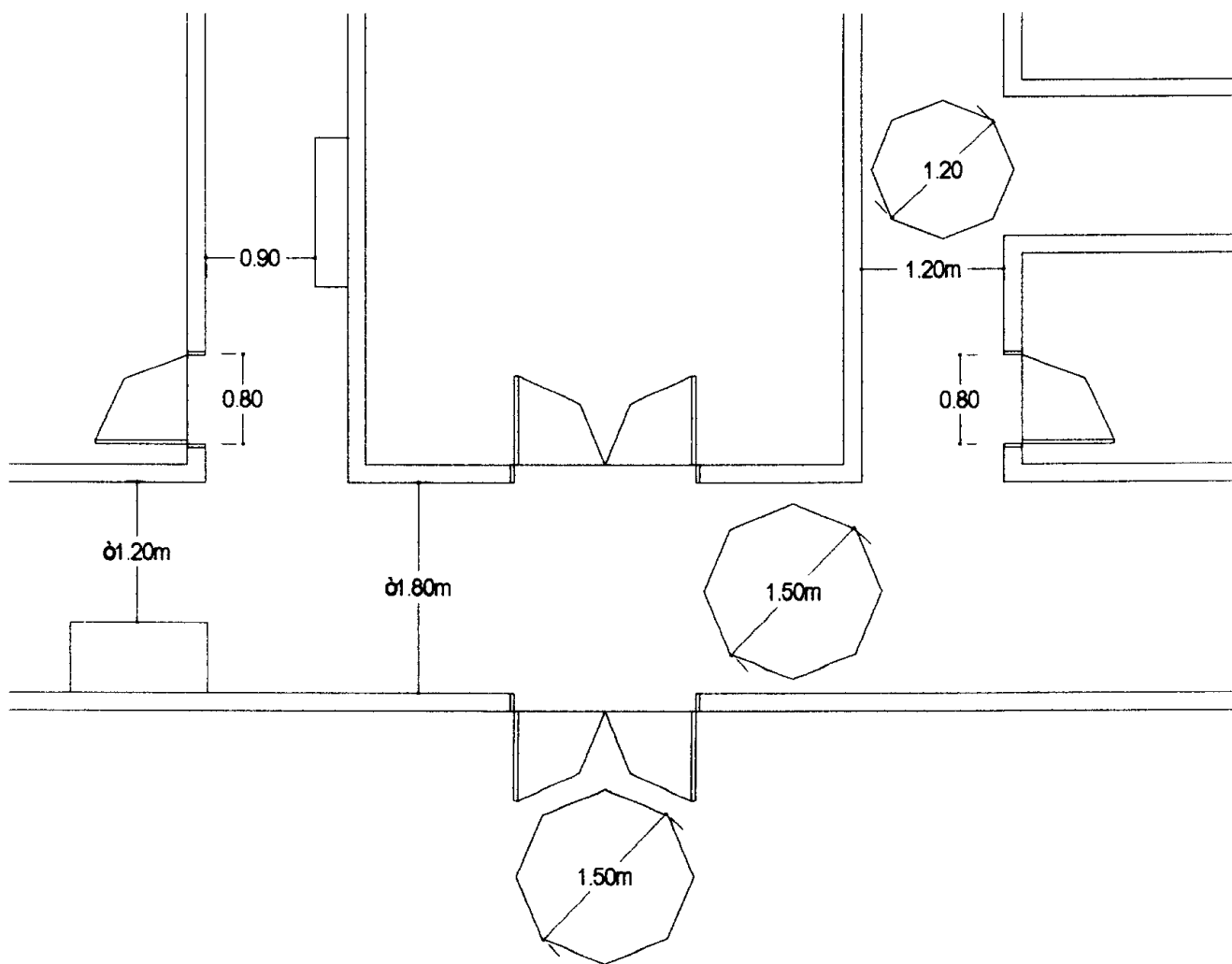
Se as portas son de cristal deberán ademais dispoñer dunha franxa de cor contrastada, situada horizontalmente a unha altura de 1,50 m e dunha largura de 5 cm como mínimo.

2.1.2. Comunicación horizontal.

	Adaptado	Practicable
Os corredores que coincidan con vías de evacuación terán un largo mínimo de:	1,80 m	1,50 m
Con estreitamentos puntuais que deixarán como mínimo:	1,20 m	1,00 m

	Adaptado	Practicable
Os restantes corredores terán un largo mínimo de:	1,20 m	1,00 m
Con estreitamentos puntuais que deixarán como mínimo:	0,90 m	0,90 m
A altura libre mínima de corredores será de:	2,20 m	2,10 m
En cada planta deberá existir un espacio libre de xiro que permita inscribir un círculo de diámetro mínimo de:	1,50 m	1,20 m
Nos cambios de dirección ó longo debe permitir inscribir un círculo de diámetro mínimo de:	1,20 m	1,20 m

Fig. 2.1.2
COMUNICACIÓN HORIZONTAL



2.1.3. Pavimentos.

Os pavimentos serán antiesvarantes.

En grandes superficies proxectaranse franxas de pavimento diferenciadas en textura para indica-lo camiño a invidentes.

Tambén se producirán cambios de textura cando existan interrupcións, desniveis, obstáculos e zonas de rega, con obxecto de avisar a invidentes.

	Adaptado	Practicable
As losas de pavimento quedarán perfectamente enrasadas, admitíndose diferencias de nivel, que serán de aresta redondeada ou chafranada 45°, dunha altura máxima de:	2 cm	3 cm

2.1.4.- NIVEIS DE ACCESIBILIDADE ESIXIDOS PARA EDIFICIOS DE USO PÚBLICO DE NOVA CONSTRUCCIÓN

USO:	CAP	ITIN	APAR	ASE	DOR	VES
1. RESIDENCIAL						
HOTEIS	25/50 PRAZAS	PR	-	AD	AD	AD
RESIDENCIAS	25/50 PRAZAS	PR	AD	AD	AD	AD
CÁMPINGS	+50 PRAZAS	AD	AD	AD	AD	AD
PRISIONS	TODOS	AD	AD	AD	-	AD
2. COMERCIAL						
BERCADEROS	TODOS	AD	AD	AD	-	-
ESTABLECIMENTOS COMERCIAIS	>100/499 m ²	PR	AD	AD	-	-
BARES/RESTAURANTES	>50 PRAZAS	AD	AD	AD	-	-
3. SANITARIO/ASISTENCIAL						
HOSPITAIS	TODOS	AD	AD	AD	AD	AD
CENTROS DE SAÚDE	TODOS	AD	AD	AD	AD	AD
CENTROS DE SAÚDE DISPENSARIOS	TODOS	AD	AD	AD	-	AD
CENTROS DE DIAGNÓSTICO	TODOS	AD	AD	AD	-	AD
BOFITAS	TODOS	PR	-	AD	-	AD
RESIDENCIAS	<25 PRAZAS	PR	-	AD	AD	-
	>=25 PRAZAS	AD	AD	AD	AS	-
APART. TUTELADOS	TODOS	AD	AD	AD	AD	AD
CENTROS DE DÍA	TODOS	AD	AD	AD	-	-
FOGARES-CLUB	TODOS	AD	AD	AD	-	-
4. OCIO						
DISCOTECAS	>50 PRAZAS	AD	AD	AD	-	-
DISCO BAR	>50 PRAZAS	AD	AD	AD	-	-
PARQUES DE ATRACCIONS	TODOS	AD	AD	AD	-	-
PARQUES ACUATICOS	TODOS	AD	AD	AD	-	-
PARQUES TEMATICOS	TODOS	AD	AD	AD	-	-
5. DEPORTIVO						
LIDTDEPORTIVOS	TODOS	AD	AD	AD	-	AD
ESTADIOS	TODOS	AD	AD	AD	-	AD
6. CULTURAL						
MUSEOS	>250 m ²	AD	AD	AD	-	AD
TEATROS	>250 m ²	AD	AD	AD	-	-
CONFERENCIAS	>250 m ²	AD	AD	AD	-	-
SALAS DE CONGRESOS	>250 m ²	AD	AD	AD	-	-
CASA DE CULTURA	>250 m ²	AD	AD	AD	-	-
BIBLIOTECAS	>150 m ²	AD	AD	AD	-	-
CENTROS CIVICOS	>150 m ²	AD	AD	AD	-	-
SALAS DE EXPOSICIONS	>150 m ²	AD	AD	AD	-	-
7. ADMINISTRATIVO						
ADMINISTRACIONES	TODOS	AD	AD	AD	-	-
ADMINISTRACIONES DE SERVIDORES	>200-499 m ²	PR	AD	AD	-	-
OFICINAS DE ATENCION Ó PÚBLICO	>=500 m ²	AD	-	AD	-	-
8. DOCENTE						
CENTROS DOCENTES	TODOS	AD	AD	AD	-	-
9. RELIXIOSO						
CENTROS RELIXIOSOS	>150-499 m ²	PR	AD	AD	-	-
	>=500 m ²	AD	-	AD	-	-
10. TRANSPORTE						
AEROPORTOS	TODOS	AD	AD	AD	-	-
PORTOS	TODOS	AD	AD	AD	-	-
AUTORES	TODOS	AD	AD	AD	-	-
ESTACION FERROCARRIL	TODOS	AD	AD	AD	-	-
AREAS DE SERVICIO	TODOS	AD	AD	AD	-	-
GASOLINERAS	TODOS	PR	-	AD	-	-

Neste cadro establécense as esixencias de accesibilidade en función da capacidade ou dimensión dos edificios (CAP) en materia de:

- ITINERARIO DE ACCESO (ITIN)
- APARCADOIRO (APAR)
- ASEOS (ASE)
- DORMITORIOS (DOR)
- VESTIARIOS (VES)

Estas condicións de accesibilidade son esixibles cando existan as instalacións ou dependencias sinaladas e, se é o caso, o número de prazas de aparcadoiro, dormitorios, aseos e vestiarios adaptados será o que corresponda da aplicación das determinacións regulamentarias nesta materia.
Os edificios de uso público que en función da súa capacidade ou dimensións non se atopen incluídos no cadro anterior deberán, en todo caso, reunt-las condicións para ser considerados practicables.
O concepto itinerario enténdese en sentido amplo, incluíndo comunicacións horizontais e verticais.

Base 2.2. Comunicacións verticais.

2.2.1. Ramplas.

	<u>Adaptado</u>	<u>Practicable</u>
A. Largura mínima. O largo mínimo da rampla será:	1,50 m	1,20 m
B. Pendentes. B.1. Pendente lonxitudinal. Ramplas de lonxitude menor de 3,00 metros	10%	12%
Ramplas de lonxitude entre 3,00 m e 10,00 m	8%	10%
Ramplas de lonxitude maior de 10,00 metros	6%	8%

Cando as condicións físicas do lugar en que se sitúa a rampla non permitan utiliza-las pendentes anteriormente establecidas permitírase, cunha memoria xustificativa, aumentar nun 2% as pendentes que en cada caso sexan esixibles.

	<u>Adaptado</u>	<u>Practicable</u>
B.2. Pendente transversal. A pendente transversal máxima dunha rampla será:	2%	3%
C. Lonxitude. A lonxitude máxima dun tramo de rampla será:	20,00 m	25,00 m

Cando esta lonxitude non sexa suficiente para salvar un desnivel deseñaranse diversos tramos con descansos intermedios.

	<u>Adaptado</u>	<u>Practicable</u>
D. Descansos. Largura mínima: Lonxitude mínima:	A da rampla 1,50 m	A da rampla 1,20 m
Cando exista un xiro de 90º o descanso permitirá inscribir un círculo de diámetro mínimo de:	1,50 m	1,20 m
Ó inicio e ó final da rampla disporase un espacio libre de obstáculos das seguintes dimensións:	1,80×1,80 m	1,50×1,50 m

E. Varandas.

As varandas deberán estar colocadas en ámbolos lados da rampla.

O diámetro dos tubos das varandas deberá estar comprendido entre 3 e 5 cm (ou sección anatómica equivalente) e estará libre de resaltes.

As varandas deberán estar colocadas separadas dos paramentos como mínimo 4 cm e prolongaranse horizontalmente unha lonxitude comprendida entre 35 e 45 cm.

A varanda deberá situarse a unha altura comprendida entre 90 e 95 cm, sendo recomendable a colocación doutra segunda varanda a unha altura comprendida entre 65 e 70 cm.

Disporase unha protección nos lados libres das ramplas a unha altura comprendida entre 5 e 10 cm.

F. Outras características.

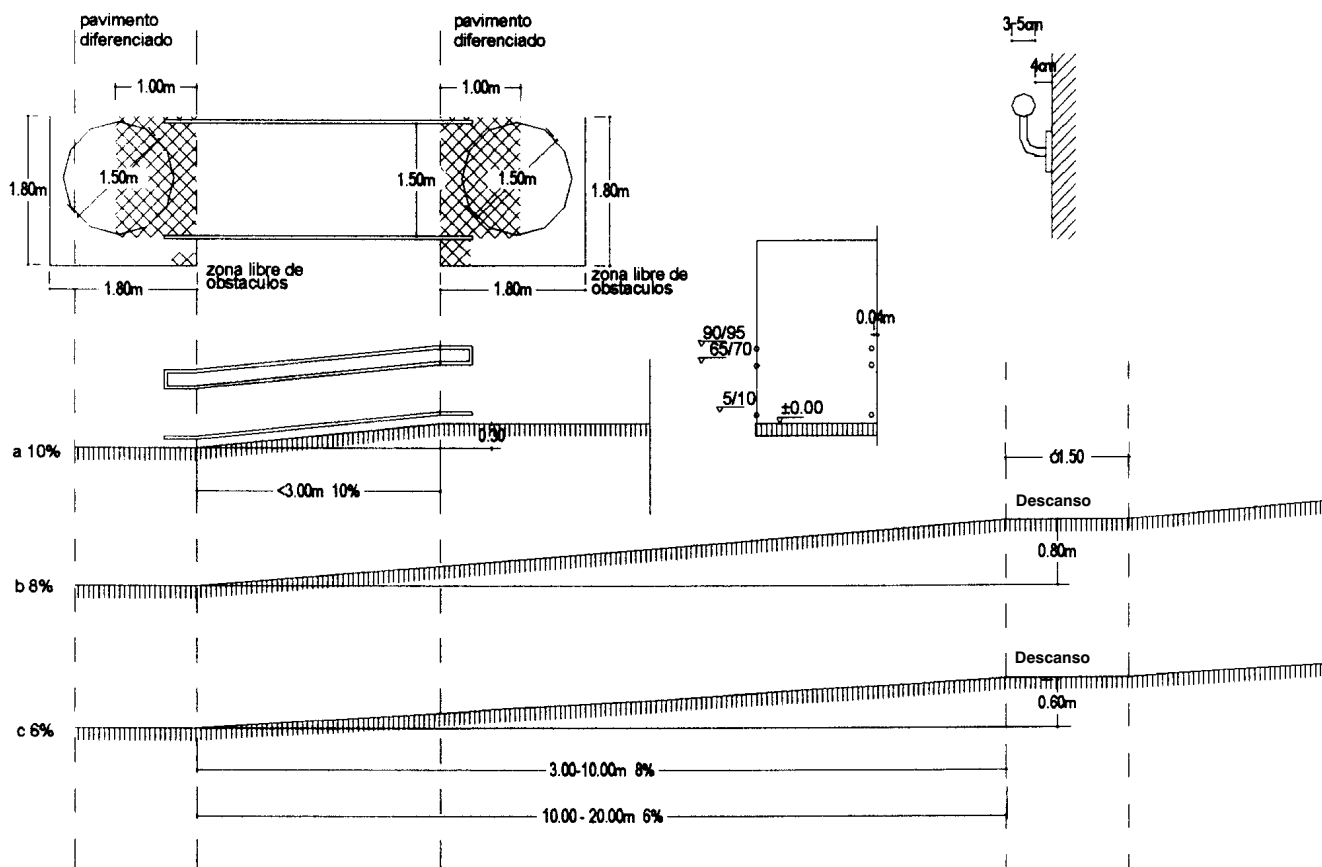
A iluminación nocturna dunha rampla adaptada ou practicable será como mínimo de 10 luxes.

O pavimento das ramplas será duro, antiesvarante e sen relevos.

Sinalizarase o inicio e o final da rampla con diferenciación de pavimento nunha franxa de 1,00 metro de profundidade como mínimo.

Baixo as ramplas, se o espazo libre é menor de 2,20 m, deberase cerrar este espazo ou protexelo, para evitar accidentes ás persoas con visión reducida.

Fig. 2.2.1
RAMPLAS



2.2.2. Escaleiras.

As escaleiras como elemento que forma parte dun itinerario peonil adaptado ou practicable deberán cumprilo seguintes requisitos:

	Adaptado	Practicable
A. Deseño. As escaleiras deberán ter preferiblemente tramos rectos. Se houbera algún tramo curvo deberá te-la pegada a 40 cm da cara interior da escaleira, cunha dimensión mínima de:	30 cm	25 cm
B. Largura mínima. O largo mínimo das escaleiras integradas en itinerarios peonís será:	1,20 m	1,00 m
C. Banzos. A altura máxima da tabica será:	17 cm	18 cm
A dimensión da pegada será a que resulte de aplica-la fórmula: $2t+h=62-64$	cm	$2t+h=62-64$ cm
Tramo máximo sen descanso será o que salve un desnivel de:	2,50 m	2,50 m
A dimensión mínima do descanso será:	1,20 m	1,00 m

Nas escaleiras non haberá discontinuidade entre a pegada e a tabica e o perfil será redondeado ou chafranado con inclinación da tabica cara o interior de 15°.

D. Varandas.

As varandas deberán estar colocadas en ámbolos lados da escaleira. Se o seu longo é superior a 3,00 m, deberá colocarse varanda central.

O diámetro dos tubos das varandas deberá estar comprendido entre 3 e 5 cm (ou sección antómica equivalente) e estará libre de resaltes.

As varandas deberán estar colocadas separadas dos paramentos, como mínimo 4 cm e prolongaranse horizontalmente unha lonxitude comprendida entre 35 e 45 cm.

A varanda deberá situarse a unha altura comprendida entre 90 e 95 cm, sendo recomendable a colocación doutra segunda varanda a unha altura comprendida entre 65 e 70 cm.

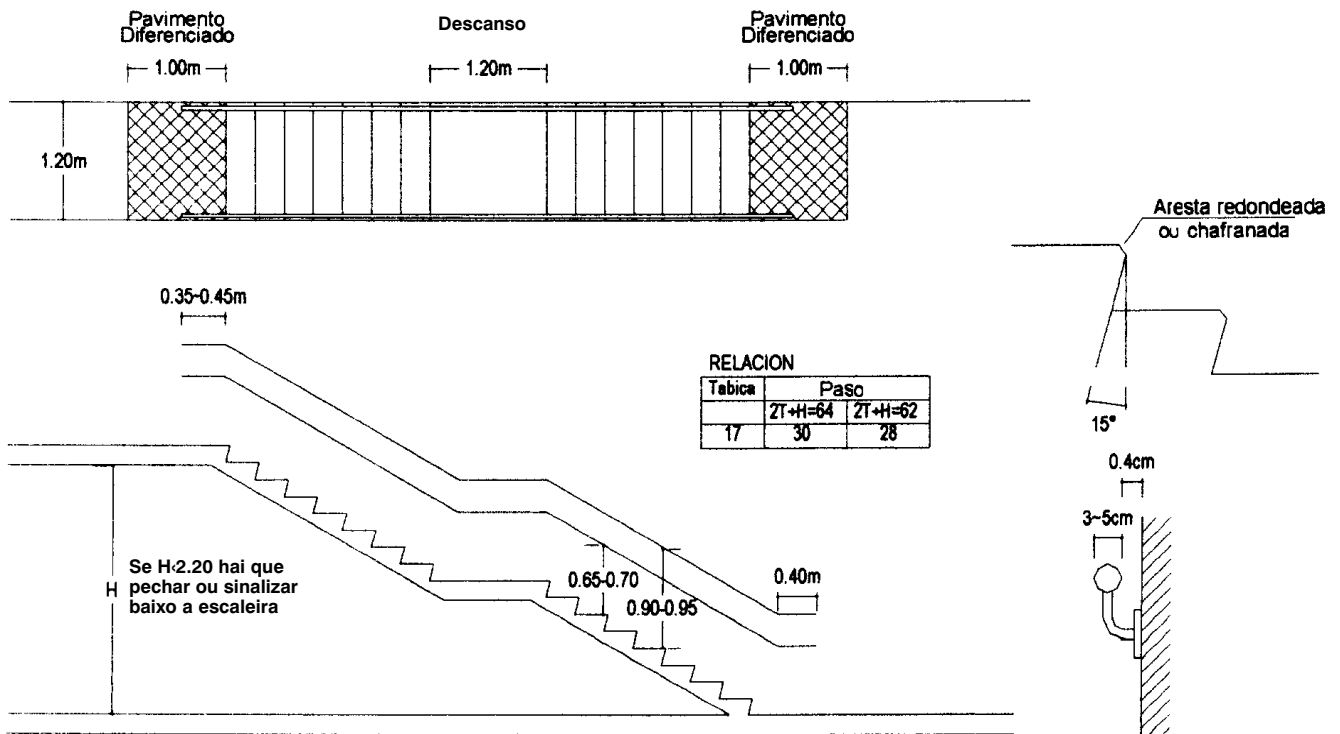
E. Outras características.

A iluminación nocturna dunha escaleira adaptada ou practicable será como mínimo de 10 luxes.

O pavimento das escaleiras adaptadas, deberá ser antiesvarante con cambio de cor no bordo da pegada. Diferenciarase mediante contraste de textura e cor, ó inicio e final da escaleira, nun tramo de 1,00 metro.

Os espacios baixo as escaleiras deberán estar cerrados ou protexidos cando a súa altura sexa menor de 2,20 m.

Fig. 2.2.2
ESCALEIRAS



2.2.3. Ascensores.

	Adaptado	Practicable
A. Dimensións.		
O largo mínimo interior dun ascensor será:	1,10 m	0,90 m
A profundidade mínima interior dun ascensor será:	1,40 m	1,20 m
A superficie mínima interior dun ascensor será:	1,60 m ²	1,20 m ²
As portas serán automáticas, cun zócolo de 40 cm, e deixarán un paso libre como mínimo de:	0,80 m	0,80 m

B. Outras características.

As cabinas estarán niveladas co pavimento exterior admitíndose unha tolerancia de 1 cm.

Disporán dunha varanda interior de deseño anatómico colocada a unha altura de 0,90 m, con sección equivalente a un tubo de 3 a 5 cm de diámetro, e separada do paramento como mínimo 4 cm.

A separación entre a cabina e o pavimento exterior será como máximo 2 cm.

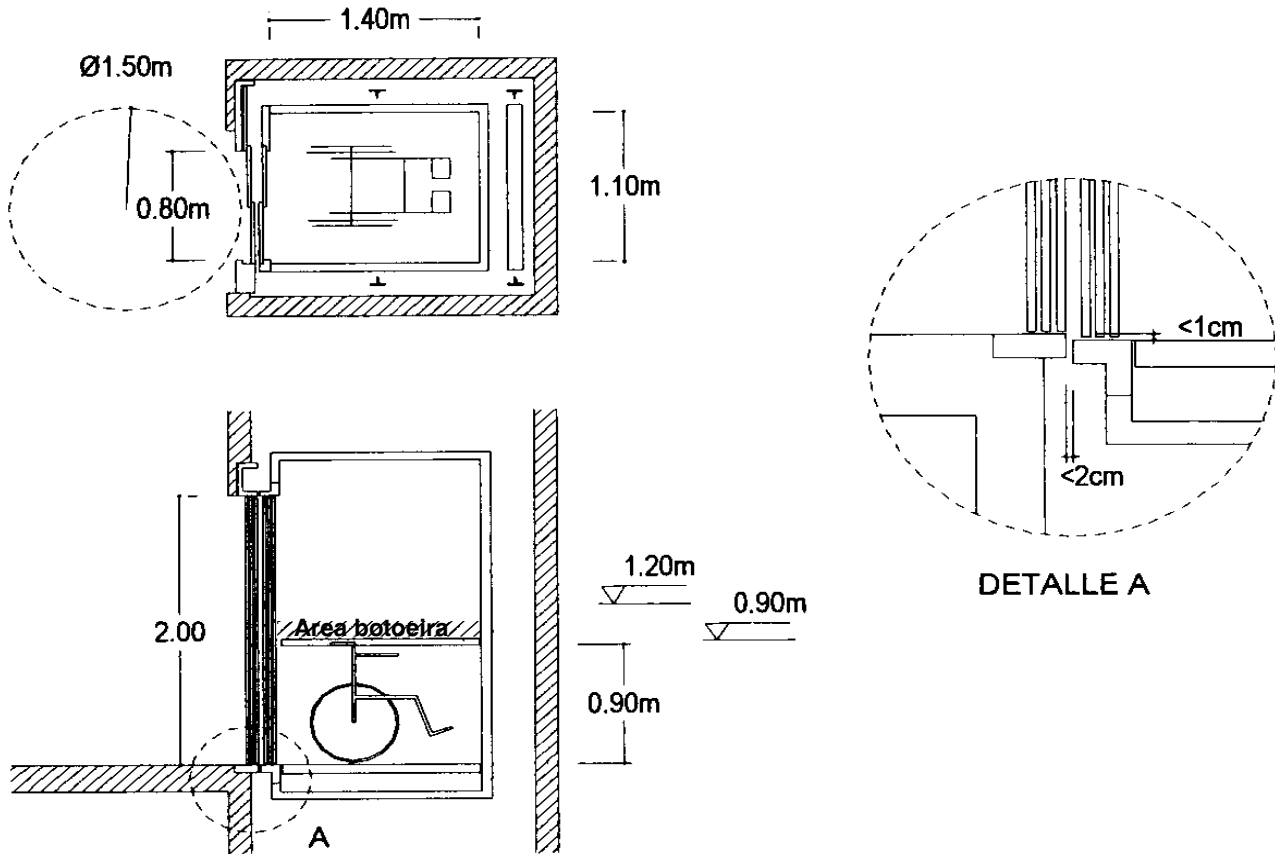
O espacio mínimo fronte ás portas terá que deixar unha área que permita inscribir un círculo de 1,50 m de diámetro.

As botoeiras interiores situaranse a una altura comprendida entre 0,90 e 1,20 metros. Recoméndase a colocación de botoeiras horizontais, con botóns con sinalización en relevo e situadas no centro dun lateral.

A sinalización no exterior da situación do ascensor situarase a unha altura comprendida entre 1,10 e 1,30 m e será en relevo.

Disporase un sinal acústico tanto no exterior como no interior para indica-la parada e apertura das portas.

Fig. 2.2.3
ASCENSORES



2.2.4. Escaleras mecánicas.

	Adaptado	Practicable
A. Banzos. O número mínimo de banzos enrasados á entrada e saída será de:	2,5	2,5
B. Largura mínima. A largura mínima das escaleras mecánicas será de:	1,00 m	1,00 m
C. Velocidade máxima. A velocidade máxima das escaleras mecánicas será de:	0,5 m/seg	0,5 m/seg

2.2.5. Tapices rodantes.

A. Largura mínima. O largo mínimo dos tapices rodantes será:	1,00 m	1,00 m
---	--------	--------

B. Outras características.

Cando salven desniveis deberán ter unha pendente máxima equivalente á establecida nesta base para as ramplas, sen que sexa de aplicación a limitación de lonxitude de tramo indicada para as mesmas. Neste caso disporanse á súa entrada e saída dunha zona horizontal de dimensión mínima no sentido lonxitudinal de 1,50 m.

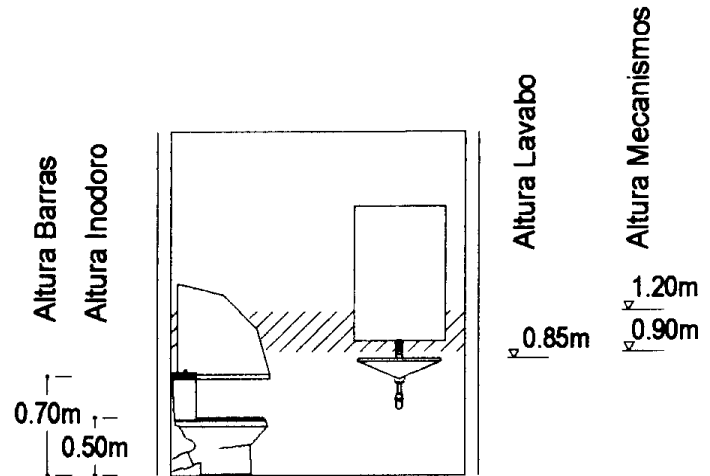
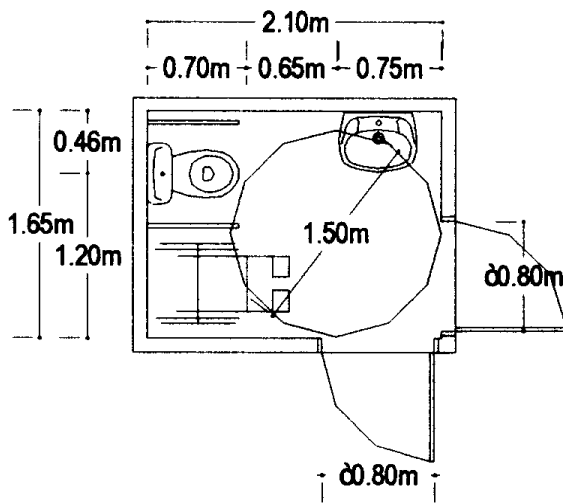
Base 2.3. Servicios.

2.3.1. Servicios hixiénicos.

	Adaptado	Practicable
A. Dimensión mínima. Os aseos deberán permiti-la aproximación frontal ó lavabo e lateral ó inodoro, permitindo no espacio libre de obstáculos ata unha altura de 70 cm un xiro de diámetro igual ou superior a:	1,50 m	1,20 m
B. Portas. As portas dos aseos, salvo que a dimensión dos mesmos sexa tal que permita o xiro antes sinalado fóra do espacio varrido pola puerta, deberán abrir cara ó exterior. A súa dimensión será tal que deixarán un espacio libre mínimo de:	0,80 m	0,80 m
Disporán dun tirador de presión ou panca para apertura e dunha asa horizontal situadas a unha altura do chan que non será:		
Maior de:	1,20 m	1,30 m
Menor de:	0,90 m	0,80 m
C. Lavabos. Os lavabos situados en aseos adaptados ou practicables serán sen pedestal nin mobiliario inferior para permiti-la aproximación frontal da cadeira, debendo existir un espacio mínimo de aproximación de 0,80 m.		
A altura superior do lavabo será de:	0,85 m	0,90 m

	<u>Adaptado</u>	<u>Practicable</u>
As billas serán de presión ou palanca.		
D. Inodoros.		
Disporán de barras a ámbolos lados, do inodoro, sendo abatible aquela que se sitúe ó lado polo que exista un espazo libre mínimo de 0,80 m para realiza-la aproximación.		
As barras situaranse a unha altura do chan de:	0,70 m	0,80 m
E do nivel do asento de:	0,20 m	0,25 m
Os pulsadores e mecanismos estarán situados a unha altura que non será:		
Maior de:	1,20 m	1,30 m
Menor de:	0,90 m	0,80 m

Fig. 2.3.1
ASEO DE USO PÚBLICO ADAPTADO



2.3.2. Dormitorios.

	<u>Adaptado</u>	<u>Practicable</u>
A. Dimensión mínima.		
Os dormitorios deberán dispoñer dun espazo libre de obstáculos ata unha altura de 0,70 m que permita inscribir un círculo de diámetro igual ou superior a:	1,50 m	1,20 m
En cambios de dirección o paso deberá permitir un radio de xiro de 1,20 m		
Os corredores dentro dos dormitorios terán un largo mínimo de:	1,20 m	1,00 m
Nos laterais de acceso ás camas, armarios e mobiliario disporase un espazo libre, como mínimo, de 0,90 m de largura.		
B. Portas e mecanismos.		
A porta dos dormitorios, salvo que a dimensión deles sexa tal que permita o xiro antes sinalado fóra do espazo varrido pola porta, deberá abrir cara ó exterior.		
A súa dimensión será tal que deixará un espazo libre mínimo de:	0,80 m	0,80 m
Disporán dun tirador de presión ou panca para apertura e dunha asa horizontal situadas a unha altura do chan que non será:		
Maior de:	1,20 m	1,30 m
Menor de:	0,90 m	0,80 m
Os pulsadores e mecanismos estarán situados a unha altura que non será:		
Maior de:	1,20 m	1,30 m
Menor de:	0,90 m	0,80 m
e non a menos de 0,60 m das esquinas.		

C. Reserva mínima de dormitorios adaptados en servizos residenciais de uso público.

De 25 a 50 prazas residenciais: 1 dormitorio adaptado.

E. Pavimentos.

Os pavimentos serán antiesvarantes e cando existan enreixados terán os espazos entre barras menores de 1 cm.

F. Sinalización.

Os aseos reservados para as persoas con mobilidade reducida disporán dun letreiro, de tamaño 0,10x0,10 m, co símbolo internacional de accesibilidade, situado encima do tirador de apertura a unha altura do chan de 1,20 m.

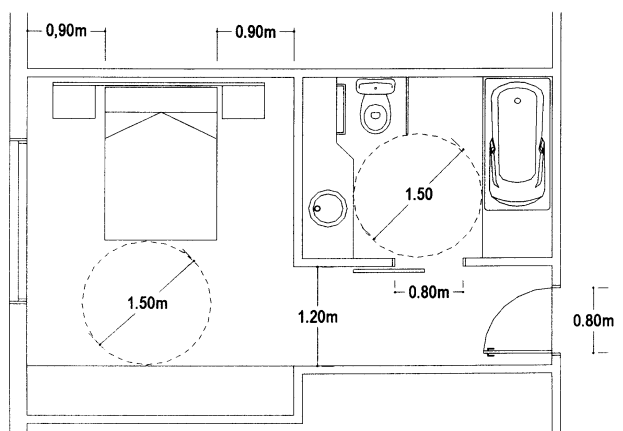
De 51 a 100 prazas residenciais: 2 dormitorios adaptados.

De 101 a 150 prazas residenciais: 4 dormitorios adaptados.

De 151 a 200 prazas residenciais: 6 dormitorios adaptados.

Máis de 200 prazas residenciais: 8 dormitorios adaptados.

Fig. 2.3.2
DORMITORIOS DE USO PÚBLICO ADAPTADOS



2.3.3. Vestiarios.

2.3.3.1. Cabinas vestiarios.

Disporase como mínimo unha cabina vestiario de medidas mínimas de 1,80 m×1,70 m, cun asento xunto á parede de 0,40 m×0,40 m a unha altura de 0,45 m.

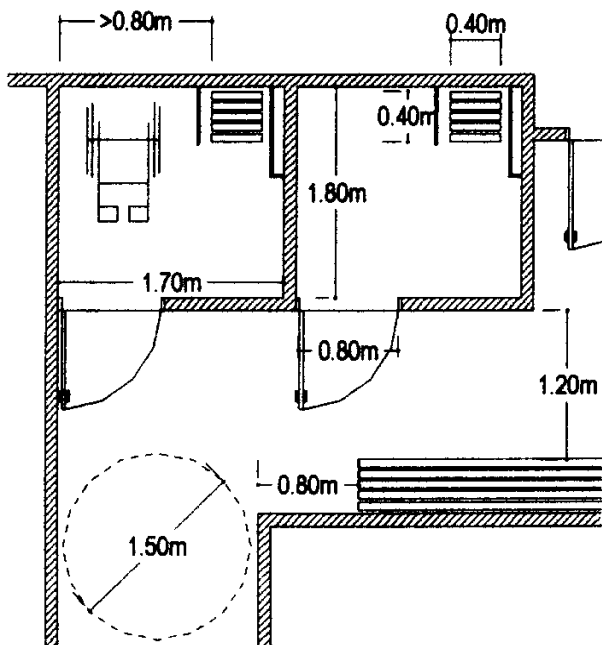
O asento colocarase de maneira que quede un espacio lateral de aproximación mínimo de 0,80 m nun dos seus laterais.

Disporanse barras a unha altura comprendida entre 0,70 e 0,75 m, sendo abatible aquela que se sitúe ó lado polo que se realice a aproximación.

O espacio de aproximación lateral a armarios, bancos, duchas e mobiliario terá unha dimensión mínima de 0,80 m.

	Adaptado	Practicable
Os pulsadores e mecanismos estarán situados a unha altura que non será:		
Maior de:	1,20 m	1,30 m
Menor de:	0,90 m	0,80 m
A zona de vestidores disporá dun corredor de largo mínimo de:	1,20 m	1,00 m
Disporanse zonas libres de obstáculos que permitan inscribir un círculo de diámetro mínimo de:	1,50 m	1,20 m

Fig. 2.3.3.1
CABINA VESTIARIO



2.3.3.2. Duchas.

Disporase como mínimo unha ducha de medidas mínimas de 1,80 m×1,20 m, cun asento abatible fixa-

do no lado curto do espazo sinalado, de 0,40×0,40 m, a unha altura de 0,45 m.

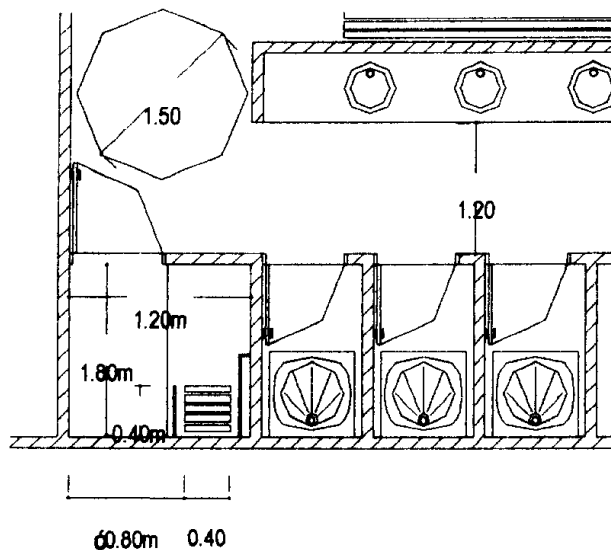
O asento colocarase de maneira que quede un espazo lateral de aproximación mínimo de 0,80 m nun dos seus laterais.

Disporanse barras a unha altura comprendida entre 0,70 e 0,75 m, sendo abatible aquela que se sitúe ó lado polo que se realice a aproximación.

	Adaptado	Practicable
As billas serán de presión ou panca e estarán situadas a unha altura que non será:		
Maior de:	1,20 m	1,30 m
Menor de:	0,90 m	0,80 m
A zona de duchas disporá dun corredor de largo mínimo de:	1,20 m	1,00 m
Disporanse zonas libres de obstáculos que permitan inscribir un círculo de diámetro mínimo de:	1,50 m	1,20 m

A base da ducha irá enrasada co pavimento. Os desgadoiros serán de enreixado con ocros non maiores de 1 cm.

Fig. 2.3.3.2
DUCHAS



2.3.3.3. Área de vestiarios.

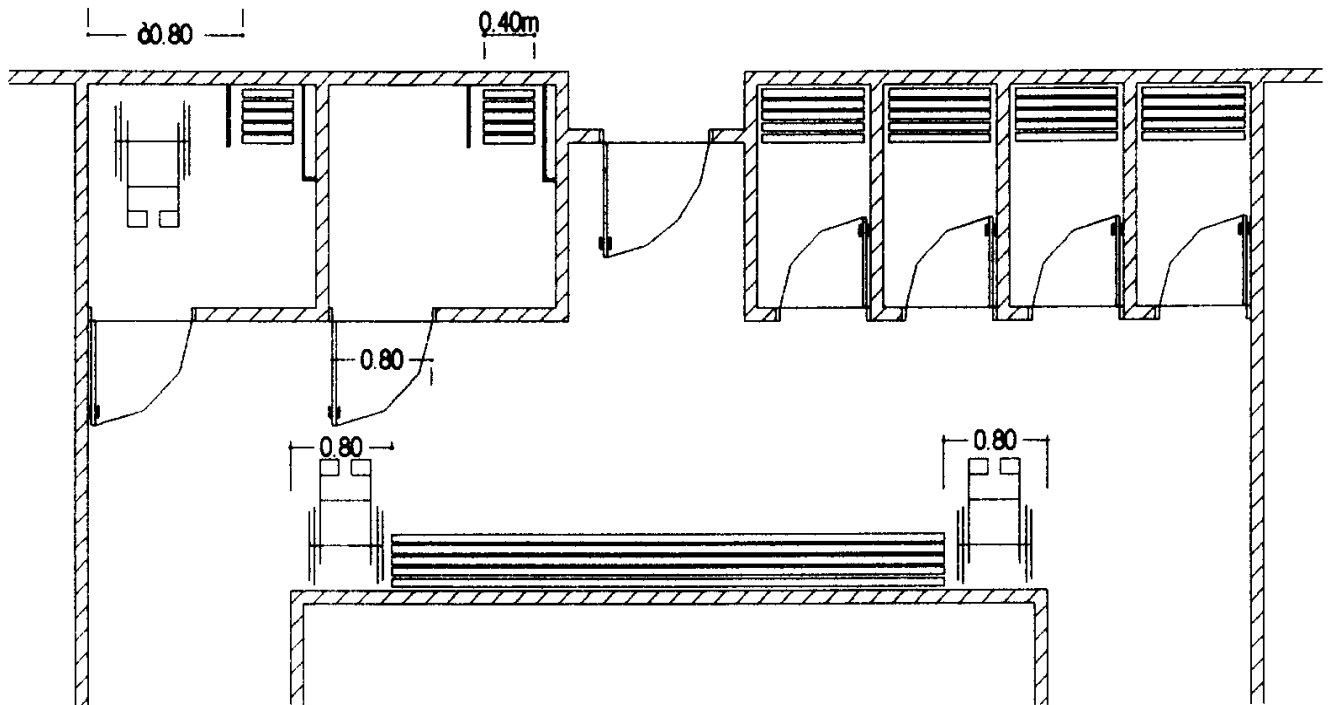
Toda a área de vestiarios terá pavimento antiesvarante.

Os colgadoiros situaranse a unha altura do chan comprendida entre 0,90 e 1,20 m.

O largo mínimo de paso libre das portas será de 0,80 m.

Os vestiarios reservados para as persoas con mobilidade reducida disporán dun leteiro, de tamaño 0,10×0,10 m, co símbolo internacional de accesibilidade sito encima do tirador de apertura a unha altura do chan de 1,20 m.

Fig. 2.3.3.3
ÁREA DE VESTIARIOS



2.3.4. Mobiliario.

Cando para a utilización do mobiliario sexa necesario realizar unha aproximación frontal coa cadeira, como é o caso de cabinas telefónicas, caixeiros, etc. deberá existir diante del un espacio libre de obstáculos a nivel do chan, como mínimo de:

Adaptado	Practicable
1,20x0,80 m	1,00x0,80 m

A. Dimensión de cabinas.

A dimensión das cabinas será a necesaria para deixar libre un espacio como mínimo de fronte/fondo de:

0,80x1,20 m	0,80x1,00 m
-------------	-------------

A porta, cando exista, será de apertura cara ó exterior, deixando un paso libre de largura/altura:

0,80x2,10 m	0,80x2,00 m
-------------	-------------

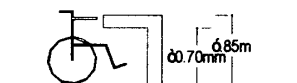
O chan estará ó mesmo nivel do piso exterior, e cando exista desnivel estará redondeado ou chafranado cun resalte máximo de:

2 cm	3 cm
------	------

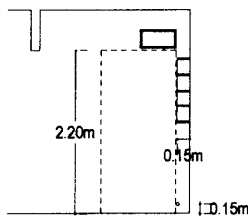
B. Situación de pulsadores e mecanismos. Os pulsadores e mecanismos estarán situados a unha altura que non será:

Mayor de:	1,20 m	1,30 m
Menor de:	0,90 m	0,80 m

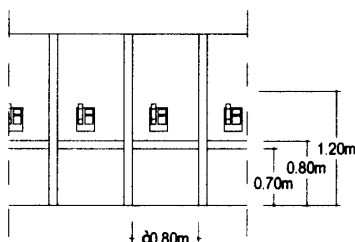
Fig. 2.3.4
MOBILIARIO



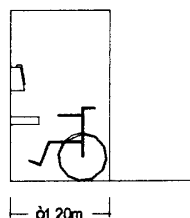
ATENCIÓN Ó PÚBLICO



ELEMENTOS SAÍNTES



CABINAS TELEFÓNICAS



	Adaptado	Practicable
C. Zonas de atención ó público. Nas zonas destinadas á atención de persoas con mobilidade reducida as dimensións serán:		
Altura non maior de:	0,85 m	0,90 m
Largura da zona de atención:	0,80 m	0,80 m

Deberán estar libres ata unha altura de 0,70 m para permiti-lo acceso con cadeira de rodas.

D. Mobiliario especial e sinalización.

Xunto ás zonas de información, en longos percorridos ou nas proximidades dos núcleos de comunicación vertical disporase mobiliario de descanso de forma que non obstrúa a circulación.

Preverase a colocación de asentos, a unha altura do chan comprendida entre 0,40 e 0,45 m e apoios isquiáticos a unha altura sobre o chan entre 0,60 e 0,75 m.

Os elementos pegados ás paredes que se sitúen en itinerarios adaptados ou practicables, cando voen máis de 0,15 m e se atopan a unha altura inferior a 2,20 m, deberán contar cun elemento fixo perimetral na súa proxección a unha altura de 0,15 m do chan para permiti-la súa detección por invidentes.

Tódolos elementos de mobiliario que estean adaptados deberán dispoñer da correspondente sinalización para facilita-lo uso a persoas con mobilidade reducida ou discapacidade visual ou acústica. Para isto utilizaranse sinais de pavimento de cor e textura diferenciada e sinais luminosos ou acústicos.

Cando as características de complexidade das circulacións o esixan deberase sinalizar un circuíto con cambio de textura no pavimento ou por medio de varandas ou outro elemento continuo de cor contrastante.

2.3.5. Aulas, salas de reunións e espectáculos.

As aulas, salas de reunións e de espectáculos deberán estar proxectadas de forma que poidan ser utilizadas, naqueles casos que regulamentariamente se dispón, por usuarios de cadeiras de rodas. Para tal efecto:

	<u>Adaptado</u>	<u>Practicable</u>
Os corredores intermedios terán un largo mínimo de:	1,20 m	1,00 m
Disporanse espazos libres nos laterais dos corredores para usuarios de cadeiras de rodas, de dimensións mínimas de:	1,20×0,80 m	1,00×0,80 m

En salas e estadios con bancadas disporanse espazos reservados para as cadeiras de rodas, cerca dos vomitorios de acceso, con posibilidade de chegar ós mesmos a través de ramplas ou ascensores, adaptados ou practicables, segundo o caso.

Reserva mínima de prazas adaptadas en locais de espectáculos, salas de conferencias, recintos deportivos, auditorios, aulas e outros locais con actividades análogas.

De 51 a 100 prazas de capacidade total: 1 praza de uso preferente.

De 101 a 250 prazas de capacidade total: 2 prazas de uso preferente.

De 251 a 500 prazas de capacidade total: 3 prazas de uso preferente.

De 501 a 1.000 prazas de capacidade total: 4 prazas de uso preferente.

De 1.001 a 2.500 prazas de capacidade total: 5 prazas de uso preferente.

De 2.501 a 5.000 prazas de capacidade total: 6 prazas de uso preferente.

De 5.001 a 10.000 prazas de capacidade total: 7 prazas de uso preferente.

Máis de 10.000 prazas de capacidade total: 10 prazas de uso preferente.

Base 3

Disposicións sobre aparcadoiros de edificios de uso público

As prazas adaptadas situaranse no interior ou no exterior dos edificios, o máis próximas posible ós accesos.

Se se sitúan no subsolo dos edificios deberán comunicarse co resto das dependencias a través dun itinerario adaptado ou practicable, segundo o caso, debendo chega-lo ascensor á planta na que se sitúan as prazas.

	<u>Adaptado</u>	<u>Practicable</u>
A. Dimensións. Serán as que se derivan da necesidade de deixar un espazo libre no lateral do coche para permiti-la transferencia ó vehículo. A dimensión mínima dunha praza será:	3,50×5,00 m	3,00×4,50 m

Se a praza se sitúa de forma que sexa adxacente a un itinerario peonil, este integrarase como parte do largo da praza.

B. Sinalización.

As prazas reservadas para uso de persoas con mobilidade reducida sinalizaranse co símbolo internacional de accesibilidade e a lenda «Reservado para persoas con mobilidade reducida».

C. Accesos.

As prazas reservadas estarán comunicadas cun itinerario peonil adaptado ou practicable, segundo sexa esixible, debendo salva-lo desnivel coa beirarrúa, se a houbera, mediante un vao con pendente non superior ó 12%.

As portas de acceso a espazos de aparcadoiros terán un largo mínimo libre de paso de 0,80 m. Accionaranse mediante un tirador do tipo agarra-doira ou barra.

D. Reserva mínima de prazas adaptadas.

De 10 a 70 prazas de capacidade total: 1 praza adaptada.

De 71 a 100 prazas de capacidade total: 2 prazas adaptadas.

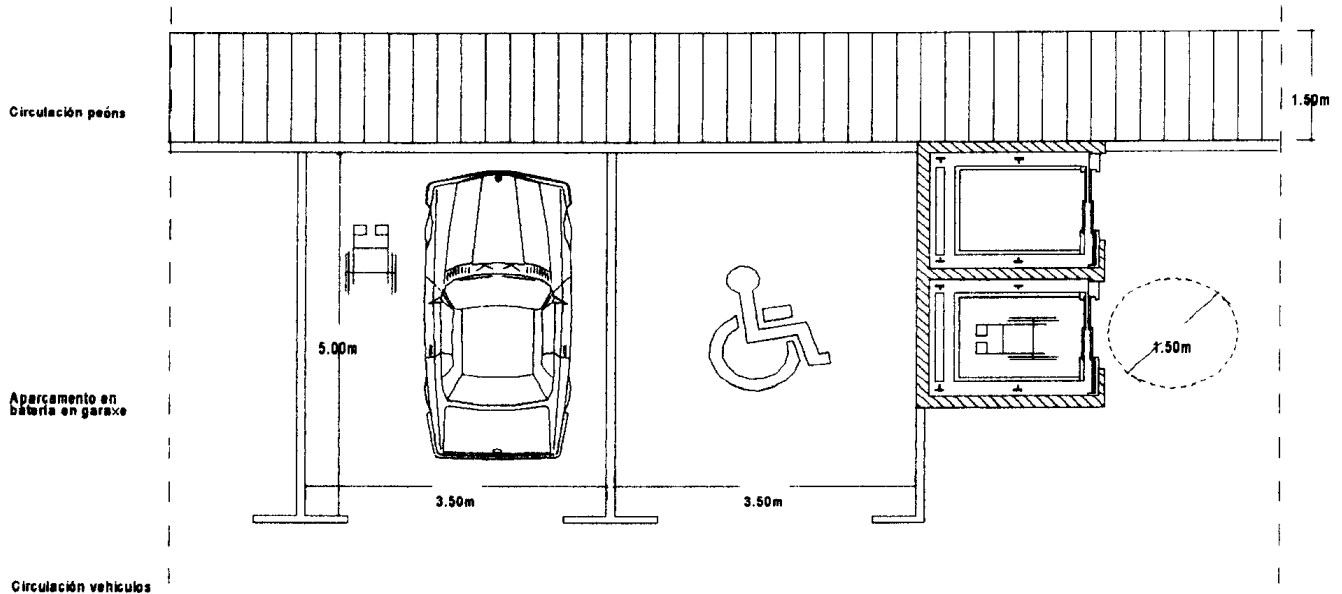
De 101 a 150 prazas de capacidade total: 3 prazas adaptadas.

De 151 a 200 prazas de capacidade total: 4 prazas adaptadas.

Por cada 200 prazas máis: 1 praza adaptada máis.

Máis de 1.000 prazas de capacidade total: 10 prazas adaptadas.

Fig. 3.1
APARCAMENTO EN BATERÍA EN GARAXE CUBERTO



Base 4

Disposicións sobre barreiras arquitectónicas nos edificios de uso residencial

Os itinerarios que se coloquen en edificios, instalacións e servizos de titularidade privada e uso residencial deberán reunir como mínimo a condición de practicable, de acordo cos parámetros establecidos nesta base.

4.1. Entradas.

Calquera desnivel que poida existir entre a vía pública e o portal de entrada, e entre este e o arranque da caixa de escaleiras e as vivendas de planta baixa, terá polo menos unha entrada alternativa provista de rampla de acceso practicable.

Poderá permitirse a existencia dun único chanzo, na zona en contacto con beirarrúa e o portal do edificio, sempre que se cumpran as seguintes condicións:

- Que o chanzo non supere a altura de 12 cm.
- Que entre o chanzo e a porta do portal exista un espazo de profundidade como mínimo de 1,20 m.

As portas de paso serán de dimensións tales que deixarán un paso libre dunha largura mínima de 0,80 m e de altura mínima 2,00 m.

Cando as portas de paso sexan de dúas follas unha delas deixará un paso libre mínimo de 0,80 m.

Cando nunha entrada se dispoñan portas xiratorias deberá colocarse un sistema de paso alternativo das dimensións anteriormente sinaladas.

Practicable

A ámbolos lados das portas deberá existir un espazo libre (sen ser varrido polo xiro da folla) que permita inscribir un círculo dun diámetro mínimo de:

1,20 m

Se as portas son de cristal deberán ademais dispoñer dunha franxa de cor contrastada, situada hori-

zontalmente a unha altura de 1,50 m e dunha largura de 5 cm como mínimo.

4.2. Espacios comúns.

Practicable

A altura libre mínima de corredores será de: 2,10 m

O largo mínimo dos corredores será de: 1,20 m e cando se produzan estreitamentos deixarán un paso libre como mínimo de: 0,90 m

En cada planta deberá existir un espazo libre de xiro que permita inscribir un círculo de diámetro mínimo: 1,50 m

Diante da porta do ascensor debe existir un espazo libre de xiro que permita inscribir un círculo de diámetro mínimo: 1,50 m

Nos cambios de dirección o largo debe permitir inscribir un círculo de diámetro mínimo: 1,20 m

As portas de entrada á vivenda serán de dimensións tales que deixarán un paso libre dunha largura mínima de 0,80 m e de altura mínima 2,00 m.

4.3. Desniveis.

As ramplas que se coloquen nestes itinerarios practicables serán das seguintes características:

A. Ramplas.

A.1. Pendentes.

A.1.1. Pendente lonxitudinal.

Practicable

Ramplas de lonxitude menor de 3,60 m: 12%

Ramplas de lonxitude maior de 3,60 m: 10%

Cando por razóns técnicas non poidan utilizarse as pendentes anteriormente establecidas permitira-se, cunha memoria xustificativa, aumentar un 2% as pendentes que en cada caso sexan esixibles.

A.2. Pendente transversal.

Practicable

A pendente transversal máxima da rampla será:

2%

A.3. Lonxitude e largura.

Practicable

A lonxitude máxima dun tramo de rampla será:

20,00 m

Cando esta lonxitude non sexa suficiente para salvar un desnivel deseñaranse diversos tramos con descansos intermedios.

A largura mínima das ramplas será de: 0,90 m

A.4. Descansos.

Practicable

Largura mínima:

A da rampla

Lonxitude mínima:

1,20 m

Cando exista un xiro de 90º o descanso permitirá inscribir un círculo de diámetro mínimo de:

1,50 m

Ó inicio e ó final da rampla se dispore un espacio libre de obstáculos de dimensións:

1,20×1,20 m

A.5. Varandas.

A varanda deberá situarse a unha altura comprendida entre 90 e 95 cm, sendo recomendable a colocación doutra segunda varanda a unha altura comprendida entre 65 e 70 cm.

O diámetro dos tubos de varanda deberá estar comprendido entre 3 e 5 cm (ou sección equivalente) e estará libre de resaltes.

As varandas deberán estar colocadas separadas dos paramentos como mínimo 4 cm.

Disporase unha protección nos lados libres das ramplas a unha altura comprendida entre 5 e 10 cm.

B. Ascensores.

B.1. Dimensións.

Practicable

O largo mínimo interior dun ascensor será:

0,90 m

A profundidade mínima interior dun ascensor será:

1,20 m

A superficie mínima interior dun ascensor será:

1,20 m²

As portas serán automáticas cun zócolo de 40 cm, e deixarán un paso libre como mínimo de:

0,80 m

B.2. Outras características.

As cabinas estarán niveladas co pavimento exterior, admitíndose unha tolerancia de 1 cm.

Disporán dunha varanda interior, de deseño anatómico, colocado a unha altura de 0,90 m, con sección equivalente a un tubo de 3 a 5 cm de diámetro e separado do paramento como mínimo 4 cm.

A separación entre a cabina e o pavimento exterior será como máximo 2 cm.

As botoeiras interiores situaranse a unha altura comprendida entre 0,90 e 1,20 metros. Recoméndase a colocación de botoeiras horizontais, con botóns con sinalización en relevo e situadas no centro dun lateral.

A sinalización no exterior da situación do ascensor situarase a unha altura comprendida entre 1,10 e 1,30 m e será en relevo.

Os ascensores descenderán ata a planta de garaxe, cando exista.

C. Escaleiras.

As escaleiras situadas nestes itinerarios deberán cumprir-las determinacións establecidas na base 2.2 para escaleiras practicables, excepto no relativo ó cambio de cor do pavimento no bordo da pegada.

D. Outras características.

Nos elementos non definidos nesta base rexerán as determinacións do presente código para o concepto practicable.

Base 5

Disposicións sobre berreiras arquitectónicas dos edificios con vivendas reservadas

5.1. Entradas.

Calquera desnivel que poida existir entre a vía pública e o portal de entrada, e entre este e o arranque da caixa de escaleiras e as vivendas de planta baixa, terá polo menos unha entrada alternativa mediante un itinerario adaptado.

As portas de paso serán de dimensións tales que deixarán un paso libre dunha largura mínima de 0,80 m e de altura mínima 2,00 m.

Cando as portas de paso sexan de dúas follas unha delas deixará un paso libre mínimo de 0,80 m.

Cando nunha entrada se dispoñan portas xiratorias deberá colocarse un sistema de paso alternativo das dimensións anteriormente sinaladas.

Fronte ás portas, a ámbolos lados, deberá existir un espacio libre (sen ser varrido polo xiro da folla) que permita inscribir un círculo de diámetro mínimo de 1,50 m.

Se as portas son de cristal deberán ademais dispoñer dunha franxa de cor contrastada, situada horizontalmente a unha altura de 1,50 m e dunha largura de 5 cm como mínimo.

5.2. Espacios comúns.

A altura libre mínima de corredores será de: 2,10 m.

O largo mínimo dos corredores será de: 1,20 m. e cando se produzan estreitamentos deixarán un paso libre como mínimo de: 0,90 m.

En cada planta deberá existir un espacio libre de xiro que permita inscribir un círculo de diámetro mínimo: 1,50 m.

Diante da porta do ascensor debe existir un espacio libre de xiro que permita inscribir un círculo de diámetro mínimo: 1,50m.

Nos cambios de dirección o largo debe permitir inscribir un círculo de diámetro mínimo: 1,20 m.

As portas de entrada á vivenda serán de dimensións tales que deixarán un paso libre dunha largura mínima de 0,80 m e de altura mínima 2,00 m.

5.3. Desniveis.

Os desniveis existentes nestes edificios salvaranse mediante as seguinte ramplas, ascensores e escaleiras:

A. Ramplas.

Serán adaptadas conforme o establecido na base 2.2, punto 2.2.1.

B. Ascensores.

Serán adaptados ou practicables, conforme o establecido na base 2.2, punto 2.2.3 e na base 4, punto 4.3.B.

C. Escaleiras.

As escaleiras deberán cumprir-las determinacións establecidas na base 2.2 para escaleiras practica-bles, excepto no relativo ó cambio de cor do pavimen-to no bordo da pegada.

5.4. Vivendas adaptadas.

Unha vivenda considérase adaptada cando cumpra os seguintes requisitos:

Os vestíbulo terán unhas dimensións tales que permitan dispoñer dun espacio libre de mobles e

de varrido de portas que permita inscribir un círculo de diámetro mínimo 1,50 m.

Os corredores terán un largo mínimo de 1,20 m.

Tódalas portas deixarán un largo libre de paso de 0,80 m como mínimo e unha altura mínima de 2,00 m. As agarradoiras serán de accionamento a presión ou panca.

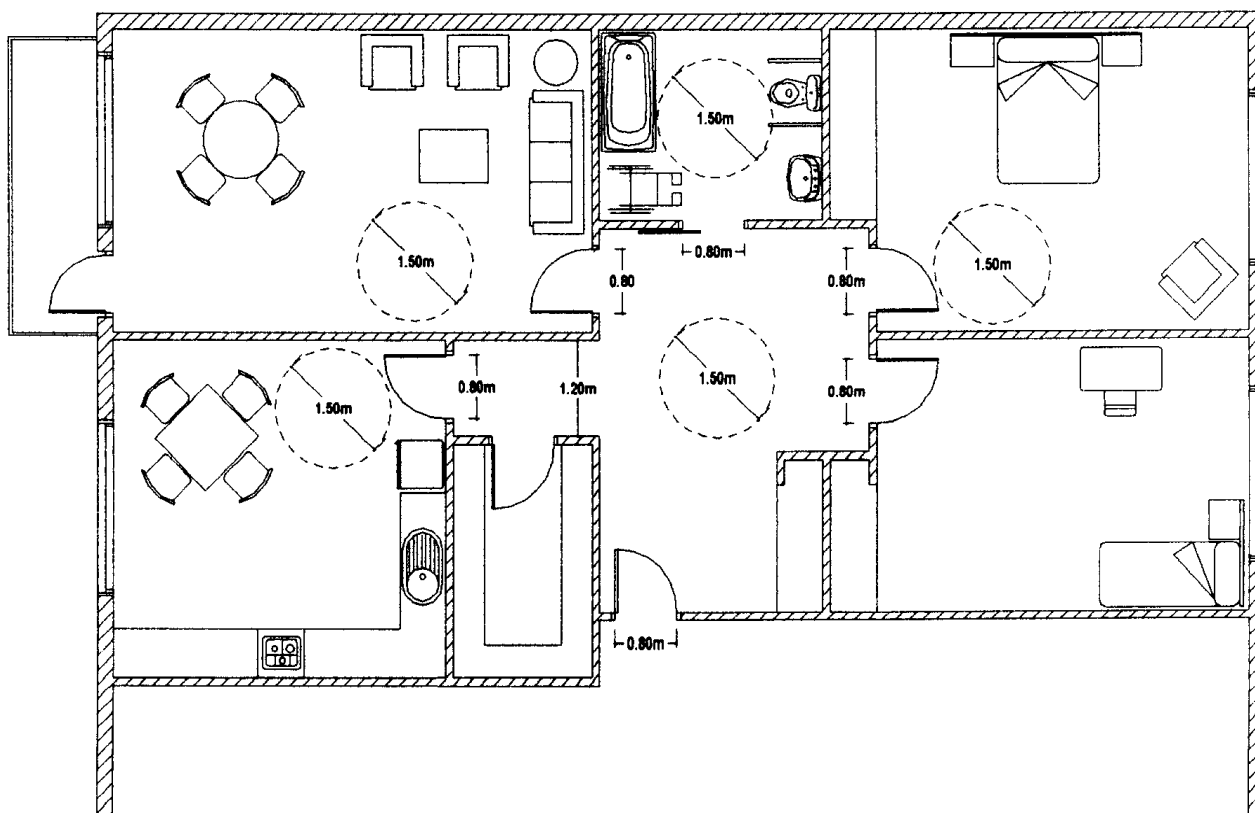
Nas salas de estar, cociña, un baño e polo menos un dormitorio deberá haber un espacio que, libre de mobles e de varrido de portas, permita inscribir un círculo de diámetro mínimo 1,50 m.

Como mínimo, un dos cuartos de baño será adaptado conforme o establecido na base 2.3, punto 2.3.1. Disporán como mínimo de lavabo, inodoro e ducha adaptados.

Cando a vivenda reservada se resolva en solucións dúplex deberán situarse na planta en que se estableza o acceso á vivenda como mínimo a sala de estar, a cociña, un baño adaptado e un dormitorio.

Os mecanismos eléctricos, porteiros automáticos, etc., situaranse a unha altura sobre o nivel do chan comprendida entre 0,90 m e 1,20 m e a unha distancia como mínimo de 0,60 m das esquinas. Se por razóns técnicas fora necesario poderase utilizar a área entre os 0,40 m e o mínimo establecido de 0,90 m.

Fig. 5.4
INTERIOR DE VIVENDA



Base 6

Disposicións sobre barreiras no transporte

Terase en conta a eliminación de barreiras en edificios (terminais ou estacións de bus, tren, metro, fluviais, etc.), nos vehículos e na situación de acceso desde o edificio a/e desde os vehículos.

6.1. Edificios.

6.1.1. Accesos.

Os accesos ós edificios desde a vía pública deberán dispoñer dun itinerario adaptado conforme as condicións establecidas no presente código de accesibilidade para os itinerarios.

Cando existan nas inmediacións dos accesos pasos de peóns con semáforo disporán de sinalización acústica.

Os aparcadoiros axustaranse ó establecido na base 3 do presente código.

Evitarase o desnivel entre a beirarrúa e a zona de acceso. Se fora inevitable salvarase con chanzos que deberán complementarse con ramplas adaptadas segundo as condicións do presente código.

Portas de entrada:

Nos deseños destes edificios evitarase colocar portas á entrada e no interior das estacións. Se existen á entrada deben ser automáticas, fortes e seguras. Recoméndase as portas corredías automáticas. O mecanismo automático debe evitar que alguén poida ser ferido ó pechase a porta.

Serán de dúas follas cada unha, cun mínimo de 80 cm. Se houbera portas xiratorias deberá haber portas alternativas.

As portas operadas manualmente deberán abrirse mediante un mecanismo de empuxar ou unha almo-fadiña para presionar e deben indicar o sentido de apertura e poder manterse permanentemente abertas.

Sinalización de portas:

Estarán sinaladas no pavimento con textura e cor contrastante.

6.1.2. Edificios-Comunicacións verticais.

6.1.2.a. Escaleiras.

Non deben salvar un desnivel cun só chanzo. Debe haber un mínimo de tres chanzos en cada percorrido.

As escaleiras serán adaptadas, conforme o sinalado na base 2.2. do presente código.

Se a escaleira ten varios tramos recoméndase o cambio de dirección dos tramos pola sensación de pánico que pode dar unha escaleira nun só sentido nas horas punta.

Se fora necesario instalar un elevador este debe estar nun sector de escaleira diferenciado ó que no se teña acceso.

6.1.2.b. Escaleiras mecánicas.

As escaleiras mecánicas que se instalen como complemento de escaleiras e ascensores cando o desnivel é moi grande serán adaptadas conforme o sinalado na base 2.2. do presente código.

Sinalarase ó principio e ó final usando sinais luminosos vermellos e verdes e os chanzos serán claramente visibles.

Instalarase luz cerca do nivel do chan cun cambio visible da luz na parte de abaixo e de arriba de cada chanzo.

Disporase unha banda de 1,00 m de textura diferenciada del pavimento antes e despois da escaleira.

Haberá unha área de aproximación sen obstáculos na parte alta e baixa da escaleira.

6.1.2.c. Ascensores.

Os ascensores que se instalen serán adaptados, conforme o sinalado na base 2.2. do presente código, salvo as dimensións, que cando estean destinados ó uso de viaxeiros con equipaxes deberán posuí-las seguintes:

Largo mínimo: 1,80 m.

Profundidade mínima: 1,80 m.

Altura mínima: 2,00 m.

Porta de entrada: 1,10 m/con altura de 2,00 m.

Espacio libre diante do ascensor: 1,80×1,80 m.

No interior dos ascensores haberá un sistema de comunicación cun punto exterior de servizo permanente, sito a unha altura sobre o nivel do chan comprendida entre 0,90 e 1,20 m.

Haberá un aviso visual e auditivo cando se solicita ascensor ou chega ó piso.

Haberá sinais acústicos dentro e fóra do ascensor cando as portas abren e cerran.

As portas manteranse abertas polo menos 20 segundos.

6.1.2.d. Pavimentos e percorridos interiores.

O pavimento debe ser firme, antiesvarante e fácil de limpar.

O itinerario de entrada e saída ós lugares de uso interior debe estar marcado cunha banda larga continua en ton contrastante. Unha liña táctil no centro desta banda indicará o camiño a cegos con bastón.

Os itinerarios interiores terán un largo mínimo de 1,80 m libre de obstáculos, recomendándose un largo mínimo de 2,00 m.

No caso de estreitamento puntual o largo mínimo será de 1,20 m estando o elemento sinalizado no pavimento e a 1,50 m de altura.

6.1.2.e. Elementos de equipamiento.

Tódolos elementos de equipamiento responderán ós requirimentos de elementos adaptados segundo a base 1.4 do presente código.

Nas estacións de trens, autobuses e marítimas, incluíndo as zonas das plataformas, deberanse instalar paneis de información.

Nos puntos de venda de billetes onde exista panel de seguridade entre o público e o vendedor deberá haber amplificadores.

Polo menos un punto de venda debe ser adecuado a usuarios de cadeiras de rodas cunha altura de 80 cm.

As máquinas para vendas de billetes deberán te-los mecanismos a 1,20 m de altura.

Se hai consigna haberá armarios ó nivel do chan para aquelas persoas que non poidan levanta-las maletas.

Haberá lugares para apoio e descanso en zonas de espera e preto de equipamentos como teléfonos, quioscos, etc.

Os asentos estarán a unha altura comprendida entre 40 e 45 cm do chan. Haberá apoios isquiáticos entre 60 e 75 cm ou asentos levadizos entre 55 e 60 cm.

Deberase deixar espacio baixo os asentos para os cans-guía.

As salas de espera serán cerradas, ben ventiladas e climatizadas. Estarán nunha zona que permita a visión clara da estación ou das plataformas, preferiblemente definida por paramentos totalmente acristalados.

Terán a mesma información visual e auditiva que no vestíbulo da estación.

Onde se prevea a formación de ringleiras de espera como en puntos de venda de billetes, zonas de acceso a vehículos, etc. recoméndase a colocación de varandas ó longo do percorrido da ringleira. Serán de tubo de metal brillantemente coreado cun diámetro de 3 a 5 cm e unha altura de 90 a 95 cm, cunha barra a 5 cm do chan para guía-los cegos con bastón. Recoméndase que estas varandas non impidan o libre percorrido cara ós vehículos e non impidan o fácil acercamento a puntos de venda de billetes ou de facturación en aeroportos.

Os servicios de cafeterías das estacións disporán de corredores de 1,30 m de largo para permiti-lo paso de cadeiras de rodas e cans-guías. A altura máxima das mesas adaptadas será de 73 cm. O espacio libre baixo a mesa será de 70 cm de altura, 60 cm de largo e 50 cm de profundidade.

Os aseos serán adaptados de acordo cos parámetros definidos na base 2.3 do presente código. Recoméndase instalar un urinario co bordo a 43 cm para nenos e persoas baixas así como a instalación nas cabinas dos inodoros dun botón ou corda de alarma a un máximo de 1,20 m de altura.

Recoméndase que nas terminais e estacións de grandes dimensións existan lugares accesibles para usuarios de cadeiras de rodas acondicionados para alimentar e cambiar bebés.

Haberá reloxos dixitais con números brancos ou amarelos sobre fondo negro dun tamaño adecuado segundo a distancia de observación, debendo existir información audible e visual sobre a hora.

Os teléfonos deberán ser accesibles para tódolos pasaxeiros. Polo menos un en cada estación e en cada piso e un cada catro deberá te-los seus mecanismos a un máximo de 1,20 m de altura.

Recoméndase que tódolos teléfonos estean provistos de bucles magnéticos e que algúns estean en cabinas cerradas. Debe haber un teléfono interno para chamadas de emerxencia.

Deberá haber unha información claramente lexible, audible e táctil.

A información lexible deberá ter en conta o tamaño e cor contrastante entre mensaxe e fondo. Deberá ter 1 cm por cada metro de distancia de lectura e nunca menos de 22 mm de altura. Cando os mensaxes visuais varían deben estar fixas un mínimo de 10 segundos.

A información audible deberá ser moi clara debendo utilizarse bucles magnéticos.

6.1.3. Zonas de acceso a vehículos e embarcacións.

Bordos de plataformas:

Os bordos das plataformas terán unha banda en todo o seu largo de 90 cm con textura diferenciada claramente identificable e de cor contrastante.

Se a zona de acceso a vehículos está noutro nivel que o vestíbulo e servicios deberá estar conectada por ascensores.

Deberá haber un nivel mínimo de iluminación de 20 lux.

Nas plataformas haberá apoios isquiáticos e asentos de acordo cos parámetros previstos no punto 6.1.2.e).

As plataformas recibirán información auditiva e estarán claramente numerados e na zona ou en cada unha segundo a importancia da estación haberá un panel de información similar ó do vestíbulo. Será clara a recepción da información auditiva e haberá un teléfono conectado con información. Recoméndase que este teléfono se complemente cunha comunicación mediante teletexto para xordos.

As áreas de espera estarán claramente diferenciadas da ruta peonil.

6.2. Paradas de autobuses.

As zonas da calzada onde debe para-lo autobús deberán estar nunha área libre que permita o autobús aparcar ó lado do bordo.

Deberanse indica-las paradas de autobús con textura e cor diferenciados no pavimento, recoméndandose que o poste de sinalización leve unha letra B en relevo á 1,00 m de altura.

Os carteis indicadores terán unhas dimensións mínimas de 45 cm de largo e 40 cm de alto e estarán a máis de 2,50 m de altura.

Os números indicando as distintas liñas terán polo menos 5 cm.

Os indicadores de horario estarán entre 1,00 m e 1,70 m de altura. Se ésto non fose posible admíttirase unha altura máxima de 1,90 m, pero coa información máis importante ata 1,70 m.

6.3. Marquesiñas para refuxio en paradas.

As paradas refuxio instalaranse en rúas urbanas ou estradas rurais e recoméndanse en estacións de tren con plataformas descubertas onde poden situarse a distancias equivalentes ó longo dos vagóns.

Recoméndase que sexan de material transparente para visualizar facilmente a chegada do vehículo. Neste caso terá unha franxa de cor de 14 a 16 cm a unha altura de 1,50 m.

Deben incorporar asentos ou apoios isquiáticos. Cando sexa posible terán asentos fixos individuais de 45 cm de altura e apoiabrazos 20 cm máis altos polo menos nun dos lados.

Cando existan paneis de propaganda non estarán situados no lado polo que chegan os autobuses.

Haberá unha superficie libre de 0,90 m × 1,20 m para esperar nunha cadeira de rodas.

Os refuxios terán información sobre os percorridos e horarios dos buses que estarán en forma clara, cor contrastante, tamaño adecuado e preferiblemente en relevo. Recoméndase que esta información se complemente cunha placa informativa en sistema braille.

Os refuxios instalaranse coidando que quede un espacio libre para circulación por detrás pola beirarrúa de 1,50 m como mínimo e que tanto as persoas ambulantes como en cadeira de rodas accedan facilmente do refuxio á parada sen ter que baixar á calzada e sen que os elementos estruturais impidan o paso. Para iso quedará unha franxa libre de 1,20 m de largura rodeando os dous lados e a fronte.

Cando a beirarrúa non sexa suficientemente larga e a rúa teña aparcadoiro poderanse logralas dimensións mínimas de paso libre avanzando a beirarrúa nun largo igual ó da marquesiña máis 1,20 m de cada lado, invadindo a zona de aparcadoiro. É recomendable para non corta-lo fluxo de tráfico a existencia dun carril bus.

6.4. Paradas elevadas.

No caso de que se utilicen autobuses de plataforma baixa optimízase a súa utilización coas paradas elevadas.

Para iso realizárase unha elevación da beirarrúa en forma de rampla dun 4% cara á rúa. Este tipo de parada pode instalarse cando a zona que se eleva sobresa da zona peonil invadindo zona da calzada destinada a aparcadoiro ou zona verde da beirarrúa.

6.5. Vehículos adaptados.

Os vehículos adaptados son aqueles que permiten a súa utilización a persoas con discapacidades motoras, principalmente usuarios en cadeiras de rodas, e facilitan a súa utilización para persoas con discapacidades sensoriais.

6.5.1. Autobuses.

Os autobuses serán de plataforma baixa continua sita entre 30 e 35 cm sobre o nivel da calzada e disporán de ramplas telescópicas e de dispositivos de suspensión que permitan a baixada e a elevación da carrocería.

O paso de entrada e saída terá unha largura mínima de 0,80 m libre de obstáculos. Se é de entrada e saída deberá ser superior a 1,20 m e inferior a 1,60 m. Se leva portas serán dúas follas corredías cun largo entre 0,60 e 0,90 m cada unha.

Nos autobuses as ramplas interiores non terán máis do 6% de pendente e 1,10 m de lonxitude. Os desniveis súbitos non superarán os 2 cm e estarán sempre marcados cunha sinalización de canto contrastada de forma visual tendo o bordo chafranado ou redondeado.

As portas interiores estarán separadas polo menos 0,25 m das esquinas e a largura será igual á establecido para as portas de acceso. Se son de vidro terán unha sinalización de cor de 5 cm a 1,50 m de altura e un zócolo inferior de 30 cm. Os mecanismos de accionamiento estarán a una altura maior de 0,90 e menor de 1,20 m.

Os sinais de aviso poranse no teito en lugares visibles tanto para os pasaxeiros que viaxen sentados como de pé e haberá un sistema de interfonía que permita un sistema de avisos auditivos.

Os asentos terán 45 cm de altura máxima e as mesas un espacio mínimo de 70 cm baixo as mesmas. A largura mínima do asento será de 0,50 m en todo tipo de transporte e a distancia mínima entre asentos de 0,75 m.

Nos autobuses convencionais existentes facilitárase o ascenso e descenso con medios mecánicos tales como plataformas elevadoras, o ramplas telescópicas ou calquera outro mecanismo máis adecuado en cada caso.

6.5.2. Avións.

Os avións deberán dispoñer de plataformas elevadoras para permitir o acceso ó vehículo.

6.5.3. Barcos.

Para acceder ós barcos haberá ramplas ou plataformas que resolvan a abordaxe.

6.5.4. Trens.

Axudas técnicas para abordaxe e baixada de trens.

Deberase dispoñer en cada tren dunha rampla telescópica facilmente adaptable que se instale en caso de que unha persoa con minusvalidez motora ou en cadeira de rodas deba subir ó vehículo. Tamén

poderá haber nas plataformas ramplas ou plataformas elevadoras que se instalarán no momento que se requiran.

As plataformas desprazables con mecanismos de elevación terán unha dimensión mínima de 0,90 m de largo e 1,20 m de lonxitude e deberán dispoñer de proteccións laterais.

Os elementos abatibles que permitan comunica-la plataforma co nivel do chan non superarán a pendente do 10 %.

Terán capacidade portante para desprazar unha persoa en cadeira de rodas e unha persoa auxiliar.

As ramplas desprazables que permitan salva-lo desnivel entre a plataforma e a unidade móbil terán unha largura mínima de 0,90 m e a pendente será como máximo del 12%. Disporán de varandas e peto inferior de protección ás alturas establecidas para as ramplas adaptadas.

As ramplas accederán a unha plataforma do vehículo cunha dimensión horizontal mínima de 1,20 m x 1,20 m. Os primeiros asentos desde a plataforma de entrada serán abatibles para deixar lugar para cadeiras de rodas.

Os vagóns de tren adaptados terán un servizo con inodoro e lavabo cunhas dimensións que permitan acceder a un usuario en cadeira de rodas. No caso de servizos que ocupan unha área do largo dunha ringleira de asentos terán un espazo libre de 90 x 1,50 m para a cadeira e unha entrada con porta corredeira de 1,00 m que permita situa-la cadeira no espazo libre e facer unha transferencia de fronte ó inodoro.

6.5.5. Taxis.

Os taxis adaptados axustaranse ás determinacións establecidas para o denominado «Eurotaxi», que permite o uso por persoas con mobilidade reducida e transportar a cadeira de rodas.

Como mínimo cumpriran os seguintes requisitos:

A cadeira de rodas situarase paralelamente á dirección da marcha.

O espazo libre en planta será como mínimo de 0,80 m de largo e de 1,20 m de fondo.

A altura interior libre será como mínimo de 1,40 m na zona a ocupar pola cadeira de rodas.

A dimensión mínima da porta para acceso da cadeira de rodas será de 1,35 m de altura e de 0,80 m de largo. Disporá de sistemas de seguridade para evita-la apertura fortuíta.

Existirán ancoraxes para fixa-la cadeira de rodas e cinturóns de seguridade para o usuario, con tres puntos de ancoraxe como mínimo.

Disporán de ramplas (automáticas ou manuais) ou de plataformas elevadoras na porta de acceso da cadeira, para permitir o embarque e desembarque da mesma.

Cando dispoñan de ramplas escamoteables cumpriran coas seguintes especificacións:

-Serán accionadas polo conductor do vehículo.

-Disporán dun dispositivo de retroceso automático se atopan algún obstáculo no seu desprazamento.

-A súa largura será igual á luz libre da porta en que se instale.

-A porta na que se instale a rampla será na que exteriormente se coloque o símbolo internacional de accesibilidade.

-A súa capacidade de carga será como mínimo de 250 kg.

Cando dispoñan de ramplas desmontables cumpriran coas seguintes especificacións:

-Transportaranse permanentemente no vehículo.

-Se a rampla está constituída por un só elemento a súa largura mínima será de 0,80 m.

-Se a rampla está constituída por dous elementos, o largo mínimo de cada un destes elementos será de 0,25 m e a separación entre eles será de 0,30 m.

-Tódolos elementos terán unha protección lateral de polo menos 5 cm de altura.

-A pendente de utilización non superará o 20%.

-O seu funcionamento será manual e será o conductor do vehículo a persoa encargada de realizalo.

-A súa capacidade de carga será como mínimo de 250 kg.

Os taxis estarán ademais acondicionados para trasladar persoas con mobilidade reducida que ocupen asentos e para iso disporán de:

-Lugar para transportar unha cadeira de rodas de dimensións 0,30 x 1,10 x 0,95 m.

-Asideiros en cor contrastada tanto en dintel de portas como en marcos e cunha resistencia mínima de 150 kg.

-Asentos a unha altura comprendida entre 45 e 50 cm, cunha inclinación máxima de 5° e con respaldo inclinado como máximo con relación ó asento 100°.

-Se son portas de apertura batente poderán abrirse como mínimo 90° e posuirán un mecanismo de seguridade para impedir a súa apertura ou peche accidental.

Base 7

Disposicións sobre barreiras na comunicación

Con independencia dos requirimentos específicos que sobre a materia se realizan no resto deste código deben cumprirse as seguintes condicións:

7.1. No urbanismo.

A sinalización dos itinerarios peonís, elementos de urbanización e outros elementos urbanos diversos deberá ter un contorno nítido, coloración viva e contrastada co fondo así como letras de tamaño que

permitan fácil lectura á distancia que deben ser lidas.

7.2. Na edificación.

Nos edificios públicos débese complementar unha boa sinalización visual coa sinalización auditiva de utilización selectiva.

As instalacións de sistemas de alarma haberán de funcionar de maneira sonora e luminosa para as persoas con discapacidade auditiva. O mesmo nos timbres e teléfonos das vivendas.

7.3. No transporte.

Os autobuses urbanos e metropolitanos, ferrocarril, ou calquera outro medio de transporte urbano de cercanías de nova adquisición deberán dispoñer e manter en servizo un sistema de interfonía que informe no seu interior, con antelación, de cada parada.

7.4. Comunicación e información ós usuarios.

As medidas de adaptación débense complementar cun servizo de información ós usuarios.

Deberanse publicar guías de accesibilidade referidas ós distintos medios de transporte, equipamiento urbano e rural, turismo, etc.

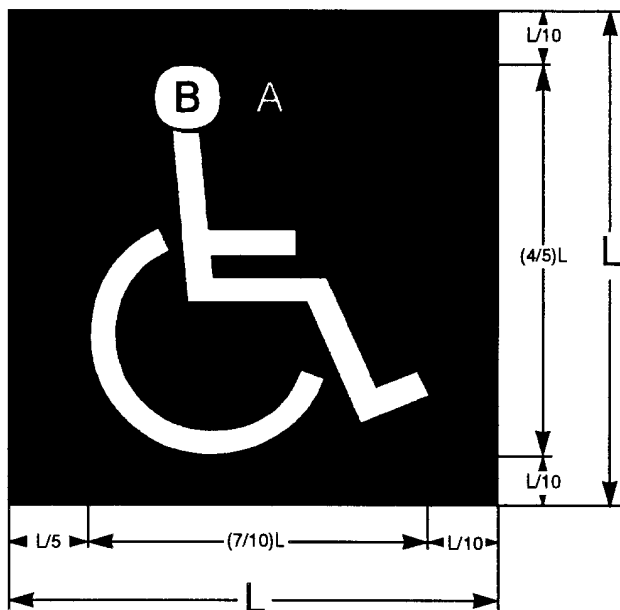
7.5. Cultura, ocio e espectáculos.

As salas de conferencias, aulas e outros locais análogos disporán de espazos reservados debidamente sinalados para persoas con discapacidade auditiva nas primeiras filas. O intérprete de LSE situarase enfronte dos devanditos asentos, na zona dos relatores. A sinalización realizarase mediante o símbolo internacional de accesibilidade na comunicación.

ANEXO II

SÍMBOLOS DE ACCESIBILIDADE HOMOLOGADOS

SÍMBOLO INTERNACIONAL DE ACCESIBILIDADE

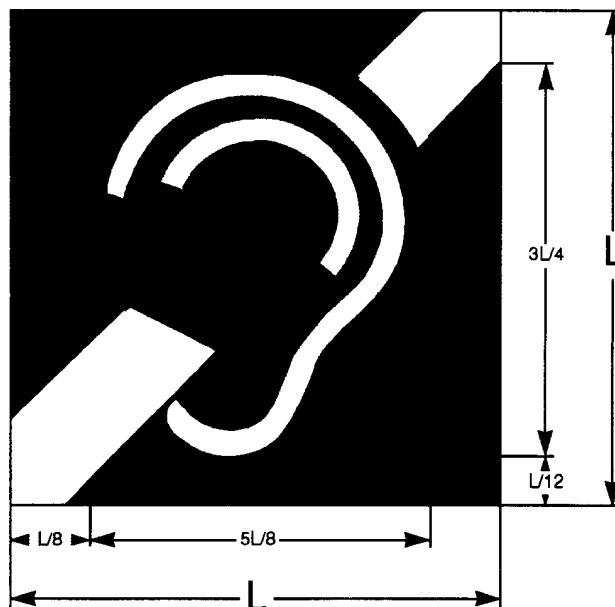


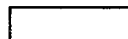
CORES:

A: Pantone Reflex Blue

B: Branco

SÍMBOLO INTERNACIONAL DE ACCESIBILIDADE NA COMUNICACIÓN



 Branco

 Pantone Reflex Blue

ANEXO III

TARXETA DE ESTACIONAMENTO PARA PERSOAS CON MINUSVALIDEZ

A. Dimensións.

As dimensións totais da tarxeta de estacionamento para persoas con minusvalidez serán as seguintes:

Lonxitude: 106 mm. Largura: 148 mm.

B. Cores.

As cores que se van empregar na tarxeta de estacionamento serán as seguintes:

Fondo da tarxeta: cor azul Pantone 298.

Símbolo internacional de accesibilidade: figura de cor branca sobre fondo azul Pantone Reflex Blue.

Letra «E» indicativo do Estado español: cor branca.

Símbolo de 12 estrelas da Unión Europea: cor branca.

Textos: cor negra.

C. Textura.

A tarxeta de estacionamento estará plastificada, con excepción do espazo previsto para a sinatura ou marca autorizada do titular na metade esquerda do reverso.

D. Contidos.

A tarxeta de estacionamento terá un anverso e un reverso, cada un deles dividido verticalmente en dúas metades.

Metade esquerda do anverso.

Nesta parte figurarán:

- O símbolo internacional de accesibilidade.
- O período de validez da tarxeta, con indicación da data de caducidade.
- O número de serie da tarxeta.
- O nome e selo da autoridade ou organización que expide a tarxeta.

-A matrícula do vehículo (optativa) só será obrigatoria cando o titular da tarxeta sexa unha persoa xurídica.

Metade dereita do anverso.

Nesta parte figurarán:

-A inscrición «Tarxeta de estacionamento para persoas con minusvalidez» en letras maiúsculas.

-A continuación e suficientemente separada, en maiúsculas ou minúsculas a inscrición «Tarxeta de estacionamento» nas demais linguas oficiais da Unión Europea.

-A inscrición «Modelo das Comunidades Europeas».

-De fondo o indicativo E, correspondente ó Estado español, dentro do círculo de 12 estrelas símbolo da Unión Europea.

Metade esquerda do reverso.

Nesta parte figurarán:

- Unha fotografía do titular.
- Os apelidos do titular.
- O nome do titular.
- A sinatura ou marca autorizada do titular da tarxeta.

Metade dereita do reverso.

Figurarán os textos:

-«Esta tarxeta dá dereito a utiliza-las correspondentes facilidades de estacionamento para minusválidos vixentes no lugar do país onde se atope o titular».

-«Cando se utilice esta tarxeta deberá colocarse na parte dianteira do vehículo de maneira que unicamente o anverso da tarxeta sexa claramente visible para o seu control».

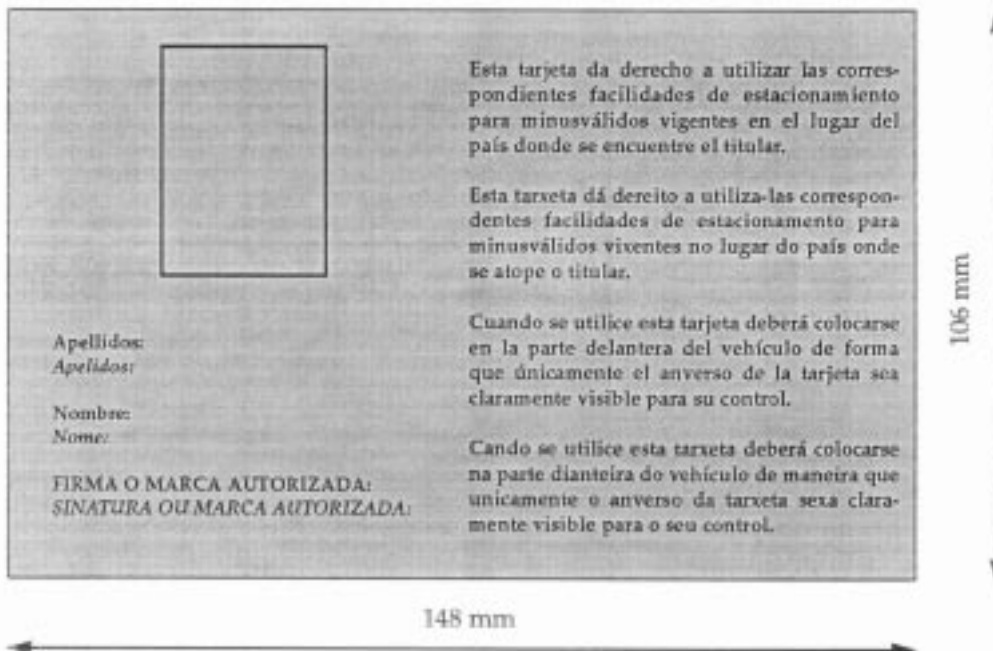
E. Idioma.

Tódolos textos, agás a tradución a tódalas linguas comunitarias do texto «Tarxeta de estacionamento para persoas con minusvalidez» realizaranse en versión bilingüe galego-español.

Anverso



Reverso



TARXETA DE ACCESIBILIDADE DE USUARIOS

A. Dimensións.

As dimensións totais da tarxeta de accesibilidade de usuarios serán as seguintes:

Lonxitude: 80 mm. Largura: 50 mm.

B. Cores.

Fondo da tarxeta: cor azul Pantone 298.

Símbolo internacional de accesibilidade: figura de cor branca sobre fondo azul Pantone Reflex Blue.

Símbolo institucional da Xunta de Galicia: cor azul Pantone Reflex Blue.

Textos: cor negra.

C. Textura.

A tarxeta de accesibilidade de usuarios estará plástica, con excepción do espazo reservado para a sinatura ou marca autorizada do titular.

D. Contidos.

A tarxeta de accesibilidade de usuarios terá un anverso e un reverso, cada un deles dividido verticalmente en dúas metades.

Metade esquerda do anverso.

Nesta parte figurarán:

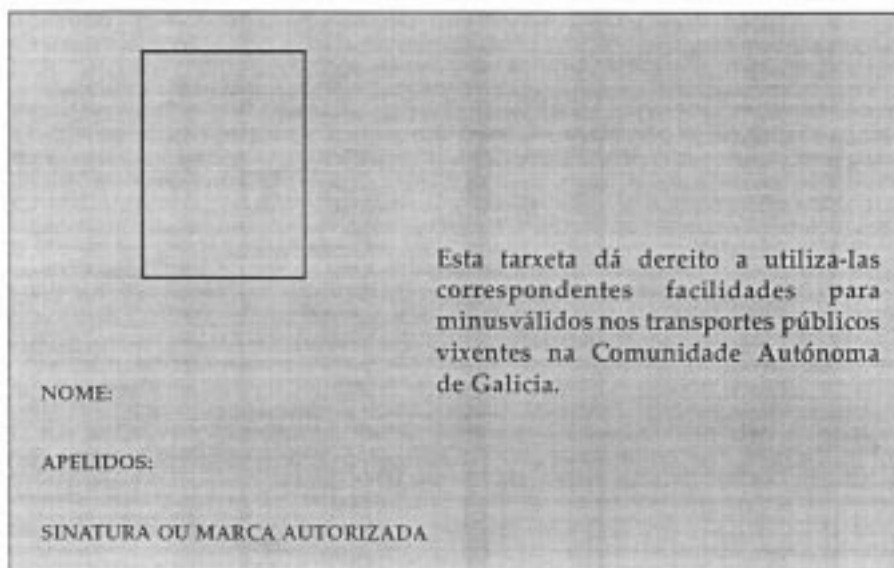
-O símbolo internacional de accesibilidade.

- O número de serie da tarxeta.
 - O período de validez da tarxeta, sinalando a data de caducidade.
- Metade dereita do anverso.
- Nesta parte figurarán:
- A inscrición «Tarxeta de accesibilidade de usuarios», en letras maiúsculas.
 - O símbolo institucional da Xunta de Galicia.
 - O nome e selo da autoridade ou organización que expide a tarxeta.

- Metade esquerda do reverso.
- Unha fotografía do titular da tarxeta.
 - O nome do titular.
 - Os apelidos do titular.
 - A sinatura ou marca autorizada do titular da tarxeta.
- Metade dereita do reverso.
- O texto «Esta tarxeta dá dereito a utiliza-las correspondentes facilidades para minusválidos nos transportes públicos vixentes na Comunidade Autónoma de Galicia», en letras maiúsculas ou minúsculas.
- E. Idioma.
- Tódolos textos se realizarán en lingua galega.



Cores/Colores:



50 mm

80 mm